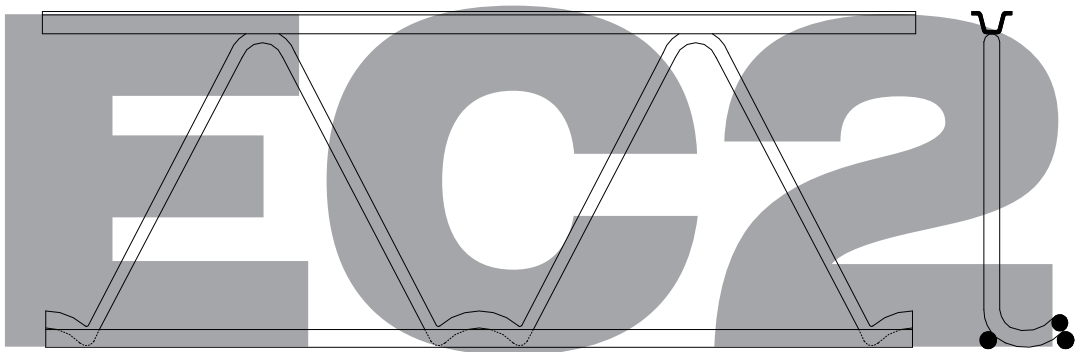


Zulassung Z-15.1-145

1. Januar 2014 – 31. Dezember 2018

Deutsches Institut für Bautechnik (DIBt)



## Bescheid

über die Verlängerung der Geltungsdauer der  
allgemeinen bauaufsichtlichen Zulassung  
vom 13. September 2013

Zulassungsstelle für Bauprodukte und Bauarten  
Bautechnisches Prüfamt

Eine vom Bund und den Ländern  
gemeinsam getragene Anstalt des öffentlichen Rechts  
Mitglied der EOTA, der UEAtc und der WFTAÖ

Datum: 18.12.2013      Geschäftszeichen:  
I 17-1.15.1-37/13

Zulassungsnummer:  
**Z-15.1-145**

Geltungsdauer  
vom: **1. Januar 2014**  
bis: **31. Dezember 2018**

Antragsteller:  
**Filigran Trägersysteme GmbH & Co. KG**  
Zappenberg 6  
31633 Leese

Zulassungsgegenstand:  
**Filigran-S-Gitterträger und Filigran-SE-Gitterträger für Balken-, Rippen- und  
Plattenbalkendecken mit Betonfußleisten oder Fertigplatten**

Dieser Bescheid verlängert die Geltungsdauer der allgemeinen bauaufsichtlichen Zulassung  
Nr. Z-15.1-145 vom 13. September 2013.  
Dieser Bescheid umfasst eine Seite. Er gilt nur in Verbindung mit der oben genannten allgemeinen  
bauaufsichtlichen Zulassung und darf nur zusammen mit dieser verwendet werden.

Dr.-Ing. Wilhelm Hintzen  
Referatsleiter



## Allgemeine bauaufsichtliche Zulassung

Zulassungsstelle für Bauprodukte und Bauarten

Bautechnisches Prüfamt

Eine vom Bund und den Ländern  
gemeinsam getragene Anstalt des öffentlichen Rechts  
Mitglied der EOTA, der UEAtc und der WFTAO

Datum:

13.09.2013

Geschäftszeichen:

I 17-1.15.1-41/11

**Zulassungsnummer:**

**Z-15.1-145**

**Geltungsdauer**

vom: **13. September 2013**

bis: **31. Dezember 2013**

**Antragsteller:**

**Filigran Trägersysteme GmbH & Co. KG**

Zapfenberg 6

31633 Leese

**Zulassungsgegenstand:**

**Filigran-S-Gitterträger und Filigran-SE-Gitterträger für Balken-, Rippen- und Plattenbalkendecken mit Betonfußleisten oder Fertigplatten**

Der oben genannte Zulassungsgegenstand wird hiermit allgemein bauaufsichtlich zugelassen. Diese allgemeine bauaufsichtliche Zulassung umfasst 14 Seiten und neun Anlagen. Diese allgemeine bauaufsichtliche Zulassung ersetzt die allgemeine bauaufsichtliche Zulassung Nr. Z-15.1-145 vom 16. Dezember 2008. Der Gegenstand ist erstmals am 1. Januar 1974 unter der Zulassungsnummer Z-4.1-139 allgemein bauaufsichtlich zugelassen worden.



DIBt

## I ALLGEMEINE BESTIMMUNGEN

- 1 Mit der allgemeinen bauaufsichtlichen Zulassung ist die Verwendbarkeit bzw. Anwendbarkeit des Zulassungsgegenstandes im Sinne der Landesbauordnungen nachgewiesen.
- 2 Sofern in der allgemeinen bauaufsichtlichen Zulassung Anforderungen an die besondere Sachkunde und Erfahrung der mit der Herstellung von Bauprodukten und Bauarten betrauten Personen nach den § 17 Abs. 5 Musterbauordnung entsprechenden Länderregelungen gestellt werden, ist zu beachten, dass diese Sachkunde und Erfahrung auch durch gleichwertige Nachweise anderer Mitgliedstaaten der Europäischen Union belegt werden kann. Dies gilt ggf. auch für im Rahmen des Abkommens über den Europäischen Wirtschaftsraum (EWR) oder anderer bilateraler Abkommen vorgelegte gleichwertige Nachweise.
- 3 Die allgemeine bauaufsichtliche Zulassung ersetzt nicht die für die Durchführung von Bauvorhaben gesetzlich vorgeschriebenen Genehmigungen, Zustimmungen und Bescheinigungen.
- 4 Die allgemeine bauaufsichtliche Zulassung wird unbeschadet der Rechte Dritter, insbesondere privater Schutzrechte, erteilt.
- 5 Hersteller und Vertreiber des Zulassungsgegenstandes haben, unbeschadet weiter gehender Regelungen in den "Besonderen Bestimmungen", dem Verwender bzw. Anwender des Zulassungsgegenstandes Kopien der allgemeinen bauaufsichtlichen Zulassung zur Verfügung zu stellen und darauf hinzuweisen, dass die allgemeine bauaufsichtliche Zulassung an der Verwendungsstelle vorliegen muss. Auf Anforderung sind den beteiligten Behörden Kopien der allgemeinen bauaufsichtlichen Zulassung zur Verfügung zu stellen.
- 6 Die allgemeine bauaufsichtliche Zulassung darf nur vollständig vervielfältigt werden. Eine auszugsweise Veröffentlichung bedarf der Zustimmung des Deutschen Instituts für Bautechnik. Texte und Zeichnungen von Werbeschriften dürfen der allgemeinen bauaufsichtlichen Zulassung nicht widersprechen. Übersetzungen der allgemeinen bauaufsichtlichen Zulassung müssen den Hinweis "Vom Deutschen Institut für Bautechnik nicht geprüfte Übersetzung der deutschen Originalfassung" enthalten.
- 7 Die allgemeine bauaufsichtliche Zulassung wird widerrufen. Die Bestimmungen der allgemeinen bauaufsichtlichen Zulassung können nachträglich ergänzt und geändert werden, insbesondere, wenn neue technische Erkenntnisse dies erfordern.



## II BESONDERE BESTIMMUNGEN

### 1 Zulassungsgegenstand und Anwendungsbereich

#### 1.1 Zulassungsgegenstand

Zulassungsgegenstand sind 110 bis 420 mm hohe Filigran-S- und Filigran-SE-Gitterträger. Diese müssen Anlage 1 entsprechen.

#### 1.2 Anwendungsbereich

Die Gitterträger dürfen verwendet werden nach DIN 1045-1:2008-08 bzw. DIN EN 1992-1-1:2011-01 stets im Zusammenhang mit DIN EN 1992-1-1/NA als

- Biegezug- und Querkraftbewehrung in allen Ortbeton- und Fertigteildecken sowie in Ortbeton- und Fertigteil-Fenster- und Türstürzen,
- Biegezug-, Verbund- und Querkraftbewehrung und für die Aufnahme von Deckenlasten im Montagezustand in Balken-, Rippen- und Plattenbalkendecken mit Betonfußleisten oder Fertigplatten sowie in teilweise vorgefertigten Fenster- und Türstürzen ohne Vorspannung.

Die Verwendung in Decken, die durch nicht vorwiegend ruhende Verkehrslasten oder schwingende Beanspruchungen (z. B. Massenkräfte nicht ausgewuchteter Maschinen) beansprucht oder von Gabelstaplern befahren werden, oder deren maximale Verkehrslast  $10 \text{ kN/m}^2$  überschreitet, ist nicht zulässig.

### 2 Bestimmungen für das Bauprodukt

#### 2.1 Eigenschaften und Zusammensetzung

##### 2.1.1 Gitterträger

Die Gitterträgerstäbe dürfen aus Bewehrungsdraht B500A+G bzw. Betonstahl in Ringen B500A oder B500B nach DIN 488-3, Betonstahl B500A und / oder Betonstahl B500B nach DIN 488-2 bestehen. Es darf auch nichtrostender Betonstahl in Ringen B500 NR und B500 NG verwendet werden.

Alle Betonstäbe müssen die Eigenschaften des entsprechenden Stahles nach DIN 488-1, Tabelle 2 oder entsprechender allgemeiner bauaufsichtlicher Zulassungen aufweisen. Gitterträgeruntergurte mit Nenndurchmesser  $d_s = 14$  und  $16 \text{ mm}$  werden abweichend von DIN 488-1 aus B500A+G und Gitterträgeruntergurte mit Nenndurchmesser  $d_s = 14 \text{ mm}$  aus B500A hergestellt.

Die Obergurte dürfen zudem aus Bandstahl  $40 \times 2 \text{ mm}$  bestehen; diese müssen folgende Eigenschaften aufweisen:

Festigkeitseigenschaften:  $f_{yk} = 420 \text{ MN/m}^2$ ,  $f_{tk} = 500 \text{ MN/m}^2$ ,  $A_{10} = 8\%$

Querschnittsabmessungen: dürfen im Einzelfall um höchstens 4 % unterschritten werden

Hinsichtlich der zulässigen Durchmesser/Querschnitte ist Tabelle 1 zu beachten.

Die Maße und Angaben zu den Rippen für den Nenndurchmesser  $d_s = 14 \text{ mm}$  sind nachstehend in der Tabelle 3 in Anlehnung an Tabelle 4 von DIN 488-3 angegeben.

Alle verwendeten Stähle müssen für maschinelles Widerstandspunktschweißen geeignet sein.



**Tabelle 1: Zulässige Durchmesser/Querschnitte [mm] in Abhängigkeit von der Stahlorte**

Filigran-S	Bandstahl	B500A	B500A Ringen	B500B Ringen	B500B	B500A+G	B500 NR & B500 NG
Obergurt	40 x 2	8-10	8-10	8-10	8-10	8-10	8-10
Untergurt	-	6-14	6-12	6-16	6-16	6-16	6-14
Diagonalen	-	7-10	7-10	7-10	-	7-10	7-10
<b>SE-Gitterträger</b>							
Obergurt	40 x 2	8-10	8-10	8-10	8-10	8-10	8-10
Untergurt	-	6-14	6-12	6-16	6-16	6-16	6-14
Diagonalen	-	7-10	7-10	7-10	-	7-10	7-10

Die Scherfestigkeit eines Schweißpunktes am Ober- bzw. Untergurt muss mindestens die Werte der Tabelle 2 erreichen.

**Tabelle 2: Scherfestigkeit der Gitterträger**

Diagonalen [mm]	Durchmesser		Scherfestigkeit [kN]
	Obergurt [mm]	Untergurt [mm]	
7 bis 10	alle	-	12,0
7 bis 10	-	6 bis 12	11,6
7 bis 10	-	14	12,8
7 bis 10	-	16	16,7

**Tabelle 3: Durchmesser, Querschnitt und Gewicht (Nennwerte) sowie Maße der Schrägrippen und bezogene Rippenfläche**

(bildliche Darstellung der Stäbe wie Bild 1 aus DIN 488-3)

1	2	3	4	5	6	7	8
			Schrägrippen (Richtwerte)				
			Höhe				
Nenn-durchmesser $d_s$	Nennquerschnitt <sup>1)</sup>	Nenn-gewicht <sup>2)</sup>	in der Mitte	in den Viertel-punkten $h \frac{1}{4}, h \frac{3}{4}$	Kopfbreite	Mitten-abstand	Bezogene Rippen-fläche $f_R$ <sup>3)</sup>
[mm]	$A_s$ [cm <sup>2</sup> ]	G [kg/m]	h [mm]	[mm]	$b$ <sup>3)</sup> [mm]	$c$ <sup>4)</sup> [mm]	
14	1,54	1,209	1,13	0,80	$\cong 0,1 d_s$	9,4	0,056
<sup>*)</sup> 5%-Quantilwert <sup>1)</sup> Siehe DIN 488-1, Tabelle 2 (Zeile 11) <sup>2)</sup> Errechnet mit einer Dichte von 7,85 kg/dm <sup>3</sup> <sup>3)</sup> Kopfbreiten in der Mitte der Rippen bis 0,2 $d_s$ sind nicht zu beanstanden (senkrecht zur Schrägrippe gemessen) <sup>4)</sup> Zulässige Abweichung $\pm 15\%$							



## 2.1.2 Betonfußleisten und Fertigplatten

### 2.1.2.1 Bewehrung der Fertigteile

Zur Bewehrung der Fertigplatten und Betonfußleisten dürfen alle Betonstähle nach DIN 488-1 und alle allgemein bauaufsichtlich zugelassenen Betonstähle verwendet werden. Für Zulagestäbe ist Abschnitt 3.2.2 zu beachten.

### 2.1.2.2 Beton der Fertigteile

Für die Betonfußleisten ist ein Beton der Festigkeitsklasse C20/25 bis C50/60, für die Fertigplatten ist ein Beton der Festigkeitsklasse C20/25 bis C50/60 oder LC25/28 bis LC50/55 mindestens der Rohdichteklasse D 1,2 nach DIN EN 206-1 in Verbindung mit DIN 1045-2 zu verwenden.

## 2.1.3 Ortbeton

Es ist ein Beton der Festigkeitsklasse C16/20 bis C50/60 nach DIN EN 206-1 in Verbindung mit DIN 1045-2 zu verwenden.

## 2.2 Herstellung und Kennzeichnung

### 2.2.1 Gitterträger

Es gilt die DIN 488-5, falls in dieser allgemeinen bauaufsichtlichen Zulassung nicht anders bestimmt wird.

Die Diagonalen sind mit dem Obergurt und mit den Untergurten an allen Berührungspunkten durch maschinelles Widerstandspunktschweißen zu verbinden.

Bei den Diagonalen dürfen die Biegerolldurchmesser den vierfachen Stabdurchmesser nicht unterschreiten.

### 2.2.2 Betonfußleisten und Fertigplatten

Die Betonfußleisten müssen mindestens 50 mm, die Fertigplatten mindestens 40 mm dick sein.

Für die Oberflächenrauigkeit der Kontaktfläche mit dem Ortbeton - Verbundfuge - gilt:

- Bei einer Bemessung nach DIN 1045-1 gilt für die Oberfläche der Fuge die Definition nach DIN 1045-1, Abschnitt 10.3.6. Alternativ darf die Oberfläche eine definierte Rauigkeit nach DAfStb-Heft 525, Abschnitt 10.3.6 aufweisen.
- Bei einer Bemessung nach DIN EN 1992-1-1 gilt für Oberfläche der Fuge die Definition nach DIN EN 1992-1-1 in Verbindung mit DIN EN 1992-1-1/NA, Abschnitt 6.2.5 (2).

Die entsprechend den Expositionsklassen nach DIN 1045-1 bzw. DIN EN 1992-1-1 im Zusammenhang mit DIN EN 1992-1-1/NA erforderliche Betondeckung der Bewehrung ist an jeder Stelle im Bauteil einzuhalten.

Bei der Fertigung der Betonfußleisten und Fertigplatten ist besonders auf die Einhaltung der oberen Betondeckung der Gitterträgeruntergurte zu achten.

### 2.2.3 Kennzeichnung

Der Lieferschein des Gitterträgers muss vom Hersteller mit dem Übereinstimmungszeichen (Ü-Zeichen) nach den Übereinstimmungszeichen-Verordnungen der Länder gekennzeichnet werden. Die Kennzeichnung darf nur erfolgen, wenn die Voraussetzungen nach Abschnitt 2.3 erfüllt sind.

Die Gitterträger sind durch den Hersteller für jede Produktionsstätte (Herstellwerk) gesondert mit dem vom Deutschen Institut für Bautechnik zugeteilten Werkkennzeichen zu kennzeichnen. Es gilt die DIN 488-1, Abschnitt 8.2.5 sowie der Abschnitt 2.4 der "Richtlinie für die Überwachung von geschweißten Gitterträgern als biegesteife Bewehrung".

Außerdem sind die Gitterträger mit einem wetterbeständigen Anhänger zu versehen, aus welchem das Herstellwerk und die Gitterträgerbezeichnung einschließlich Höhe, Stabdurchmesser, Stahlsorten und Duktilitätsklasse erkennbar sind.

Für die Kennzeichnung der Fertigplatten gilt DIN 1045-4, Abschnitt 7.



## 2.3 Übereinstimmungsnachweis

### 2.3.1 Allgemeines

Die Bestätigung der Übereinstimmung der Gitterträger mit den Bestimmungen dieser allgemeinen bauaufsichtlichen Zulassung muss für jedes Herstellwerk mit einem Übereinstimmungszertifikat auf der Grundlage einer werkseigenen Produktionskontrolle und einer regelmäßigen Fremdüberwachung einschließlich einer Erstprüfung der Gitterträger nach Maßgabe der folgenden Bestimmungen erfolgen.

Für die Erteilung des Übereinstimmungszertifikats und die Fremdüberwachung einschließlich der dabei durchzuführenden Produktprüfungen hat der Hersteller der Gitterträger eine hierfür anerkannte Zertifizierungsstelle sowie eine hierfür anerkannte Überwachungsstelle einschließlich Produktprüfung einzuschalten.

Die Erklärung, dass ein Übereinstimmungszertifikat erteilt ist, hat der Hersteller durch Kennzeichnung der Bauprodukte mit dem Übereinstimmungszeichen (Ü-Zeichen) unter Hinweis auf den Verwendungszweck abzugeben.

Dem Deutschen Institut für Bautechnik ist von der Zertifizierungsstelle eine Kopie des von ihr erteilten Übereinstimmungszertifikats zur Kenntnis zu geben.

Dem Deutschen Institut für Bautechnik ist zusätzlich eine Kopie des Erstprüfberichts zur Kenntnis zu geben.

### 2.3.2 Werkseigene Produktionskontrolle

In jedem Herstellwerk ist eine werkseigene Produktionskontrolle einzurichten und durchzuführen. Unter werkseigener Produktionskontrolle wird die vom Hersteller vorzunehmende kontinuierliche Überwachung der Produktion verstanden, mit der dieser sicherstellt, dass die von ihm hergestellten Bauprodukte den Bestimmungen dieser allgemeinen bauaufsichtlichen Zulassung entsprechen.

Für Umfang, Art und Häufigkeit der werkseigenen Produktionskontrolle der Gitterträger ist DIN 488-6, Abschnitt 5.2, für die Betonfußleisten bzw. Fertigplatten ist DIN 1045-4 maßgebend.

Der Hersteller der Gitterträger muss sich davon überzeugen, dass die für das Vormaterial in DIN 488-1 oder nach bauaufsichtlicher Zulassung geforderten Eigenschaften durch Werkkennzeichen und Ü-Zeichen oder bei Selbsterzeugung des Vormaterials durch den Gitterträgerhersteller durch eine entsprechende werkseigene Produktionskontrolle belegt sind. Deren Ergebnisse sind aufzuzeichnen und auszuwerten. Die Aufzeichnungen müssen mindestens folgende Angaben enthalten:

- Bezeichnung des Gitterträgers einschließlich Höhe, Stabdurchmesser und Stahlsorten,
- Beschreibung und Prüfung des Ausgangsmaterials und der Bestandteile,
- Art der Kontrolle oder Prüfung,
- Datum der Herstellung und der Prüfung des Gitterträgers,
- Ergebnis der Kontrollen und Prüfungen und, soweit zutreffend, Vergleich mit den Anforderungen,
- Unterschrift des für die werkseigene Produktionskontrolle Verantwortlichen.

Die Aufzeichnungen sind mindestens fünf Jahre aufzubewahren und der für die Fremdüberwachung eingeschalteten Überwachungsstelle vorzulegen. Sie sind dem Deutschen Institut für Bautechnik und der zuständigen obersten Bauaufsichtsbehörde auf Verlangen vorzulegen.





Bei ungenügendem Prüfergebnis sind vom Hersteller unverzüglich die erforderlichen Maßnahmen zur Abstellung des Mangels zu treffen. Bauprodukte, die den Anforderungen nicht entsprechen, sind so zu handhaben, dass Verwechslungen mit übereinstimmenden ausgeschlossen werden. Nach Abstellung des Mangels ist - soweit technisch möglich und zum Nachweis der Mängelbeseitigung erforderlich - die betreffende Prüfung unverzüglich zu wiederholen.

### 2.3.3 Fremdüberwachung

In jedem Herstellwerk ist die werkseigene Produktionskontrolle durch eine Fremdüberwachung regelmäßig zu überprüfen. Für Umfang, Art und Häufigkeit der Fremdüberwachung gilt DIN 488-6, Abschnitt 5.4, für die Betonfußleisten und Fertigplatten ist DIN 1045-4 maßgebend.

Im Rahmen der Fremdüberwachung ist eine Erstprüfung der Gitterträger durchzuführen und sind Proben für Stichprobenprüfungen zu entnehmen. Die Probenahme und Prüfung obliegen jeweils der anerkannten Überwachungsstelle.

Die Ergebnisse der Zertifizierung und Fremdüberwachung sind mindestens fünf Jahre aufzubewahren. Sie sind von der Zertifizierungsstelle bzw. der Überwachungsstelle dem Deutschen Institut für Bautechnik und der zuständigen obersten Bauaufsichtsbehörde auf Verlangen vorzulegen.

## 3 Bestimmungen für Entwurf und Bemessung

### 3.1 Allgemeines

Es gilt DIN 1045-1 bzw. DIN EN 1992-1-1 stets in Verbindung mit DIN EN 1992-1-1/NA, falls im Folgenden nichts anderes bestimmt wird. Es dürfen jedoch nur die Regeln ein und derselben Norm angewendet werden. Eine Mischung ist nicht zulässig.

### 3.2 Entwurf

#### 3.2.1 Allgemeines

Durchlaufende Decken mit über dem Zwischenaufleger gestoßenen Trägern dürfen ab Mauerwerksdicken von 115 mm ausgeführt werden.

Bei durchlaufenden Decken sind die Mindestwanddicke von Betonwänden nach DIN 1045-1, Abschnitt 13.7.1, Tabelle 32, Spalten 2 und 4 bzw. nach DIN EN 1992-1-1 zusammen mit DIN EN 1992-1-1/NA, Abschnitt 9.6.1, Tabelle NA 9.3, Spalte 2 zu beachten.

#### 3.2.2 Zulagestäbe

In der Betonfußleiste darf entsprechend Anlage 5 ein Zulagestab bis  $d_s = 20$  mm mittig in der Diagonalenschlaufe angeordnet werden. Der Abstand zwischen Zulagestab und Untergrutstab darf dabei 1 cm nicht unterschreiten.

Im Ortbeton über der Betonfußleiste bzw. über der Fertigplatte darf ohne umschließende Bügel ein Zulagestab nur bis  $d_s = 16$  mm angeordnet werden. In Bauteilen mit rechnerisch erforderlicher Querkraftbewehrung ist diese Bewehrung stets von Bügeln zu umschließen.

#### 3.2.3 Gitterträgerhöhen

(1) Anordnung als Verbundbewehrung

Bei Anordnung der Gitterträger als reine Verbundbewehrung muss der Abstand zwischen der Betonoberkante des Fertigteils und der Unterkante des Gitterträgerobergurtes bzw. des Querstabes der Querbügelleiter mindestens 20 mm betragen.

Als Verbundbewehrung, sofern diese nicht als rechnerische Querkraftbewehrung erforderlich ist, darf die Diagonalenneigung der Gitterträger  $35^\circ \leq \alpha \leq 90^\circ$  betragen. Verbundbewehrung, die in Richtung der auf das Auflager fallenden Druckstrebe geneigt ist, darf rechnerisch nicht berücksichtigt werden.



Bei Rippendecken nach Anlage 9, Abschnitt 5.2.2 (4) sind die Gitterträgerdiagonalen nur als Verbundbewehrung erforderlich.

(2) Anordnung als Querkraft- und Verbundbewehrung

Bei Anordnung der Gitterträger als Querkraft- und Verbundbewehrung sind Neigungswinkel der Diagonalen kleiner  $45^\circ$  unzulässig ( $45^\circ \leq \alpha \leq 90^\circ$ ). Die Gitterträger müssen unter Beachtung der Betondeckung über die ganze Querschnittshöhe reichen, soweit es nichts anderes bestimmt wird.

Die Gitterträgerhöhe darf bis zur 0,6fachen Deckendicke (einschließlich der unteren Betondeckung) reduziert werden, wenn die Gitterträger in der Druckzone verankert werden und der Abstand  $a$  zwischen der Unterkante des Gitterträgerobergurtes und einer "Bezugslinie" mindestens den in Tabelle 5 angegebenen Werten entspricht.

Bezugslinie ist:

- bei Rippen- oder Plattenbalkendecken ohne Vouten, deren seitliche Stegflächen höchstens um  $15^\circ$  gegenüber der Senkrechten geneigt sind, die Unterkante der Platte, wenn  $v_{Ed}/(b_{eff} z)$  nach Tabelle 4 eingehalten wird  
oder
- bei Balkendecken und Rippen- oder Plattenbalkendecken mit oder ohne Vouten, deren seitliche Stegflächen um mehr als  $15^\circ$  gegenüber der Senkrechten geneigt sind, die Linie, für die der Rechenwert  $v_{Ed}/(b z)$  dem Wert von Tabelle 4 entspricht.

**Tabelle 4: Höchstwerte der Schubbeanspruchung**

Betonfestigkeitsklasse	$v_{Ed}/(b_{eff} z)$ bzw. $v_{Ed}/(b z)$ in $N/mm^2$ <sup>*)</sup>	$v_{Ed}/(b_{eff} z)$ bzw. $v_{Ed}/(b z)$ in $N/mm^2$ <sup>**)</sup>
C16/20	0,43	0,60
C20/25	0,50	0,70
C25/30	0,53	0,77
C30/37	0,56	0,84

$v_{Ed}$  Schubbeanspruchung [N] in der betrachteten Linie  
 $b_{eff}$  effektive Querschnittsbreite in [mm]  
 $b$  Querschnittsbreite in [mm] in der betrachteten Linie  
 $z$  Hebelarm der inneren Kräfte in [mm]  
<sup>\*)</sup> Bei gestaffelter Bewehrung und wenn mindestens die Hälfte der Feldbewehrung über das Auflager geführt wird.  
<sup>\*\*)</sup> Bei nicht gestaffelter Bewehrung. Die volle Feldbewehrung wird von Auflager zu Auflager geführt.

Ist bei Rippendecken die Plattendicke geringer als der sich nach Tabelle 5 unter Berücksichtigung der erforderlichen Betondeckung ergebende Wert, so genügt es, dass der Gitterträger wie üblich über die ganze Querschnittshöhe reicht.

Im Bereich von Zwischenauflagern ist eine Reduzierung der Gitterträgerhöhe nicht zulässig.

**Tabelle 5: Abstand  $a$  der Unterkante des Gitterträgerobergurtes von der Bezugslinie**

$V_{Ed}$ in [N] (für $b_w$ und $z$ in [mm])	$a$ in [cm]	
	C16/20	$\geq$ C20/25
$\leq 1,4 b_w z$	3,5	2,5
$> 1,4 b_w z$ und $< 2,0 b_w z$	4,5 <sup>*)</sup>	3,5
$\geq 2,0 b_w z$	–	4,5 <sup>**)</sup>

<sup>\*)</sup> nur zulässig bis  $V_{Ed} \leq 1,7 b_w z$

<sup>\*\*)</sup> nur zulässig bis  $V_{Ed} \leq 2,5 b_w z$



### 3.2.4. Gitterträgerabstände / Anordnung

#### (1) Anordnung als Verbundbewehrung

Gitterträger dürfen als Verbundbewehrung angeordnet werden.

Der Abstand der Verbundbewehrung in Stützrichtung darf das 2,5fache der Deckendicke nicht überschreiten.

#### (2) Anordnung als Querkraft- und Verbundbewehrung

Der Abstand der Diagonalen in Stützrichtung ist in Abhängigkeit vom Druckstrebenwinkel  $\theta$  und Winkel  $\alpha$  der Diagonalen wie folgt zu begrenzen:

$$s_{\max} = (\cot \theta + \cot \alpha) z \leq 25 \text{ cm.}$$

Neigungswinkel der Diagonalen kleiner  $45^\circ$  sind unzulässig. Die Gitterträger müssen unter Beachtung der Betondeckung über die ganze Querschnittshöhe reichen, soweit im Abschnitt (3.2.3) nichts anderes bestimmt wird.

Der Mindestbewehrungsgrad nach DIN 1045-1, Abschnitt 13.2.3 (5) bzw. nach DIN EN 1992-1-1, Abschnitt 9.2.2 ist einzuhalten.

### 3.2.5 Verankerung

Die gerippten Untergurte der Gitterträger dürfen wie Betonstahlmatten mit gerippten Stäben verankert werden; Untergurtstäbe mit  $d_s = 14$  mm dürfen sinngemäß wie Untergurtstäbe mit  $d_s = 12$  mm bemessen werden.

Bei Untergurtstäben mit  $d_s = 6$  bis 8 mm ist ein Schweißpunkt und bei Untergurtstäben mit  $d_s = 10$  bis 14 mm sind zwei Schweißpunkte je Untergurtstab einem aufgeschweißten Querstab einer Betonstahlmatte gleichzusetzen.

Die glatten Untergurte der Gitterträger dürfen entsprechend DIN 1045-1, Tabelle 26, Zeile 5, bzw. DIN EN 1992-1-1 und DIN EN 1992-1-1/NA, Abschnitt 8.4.4 (2) für angeschweißte Querstäbe verankert werden, wobei das Grundmaß bzw. der Grundwert der Verankerungslänge  $l_b = 700$  mm bzw.  $l_{b,rqd} = 700$  mm beträgt. Bei Verwendung von Leichtbetonfertigplatten ist das Grundmaß bzw. der Grundwert mit dem Faktor  $1/\eta_1$  zu erhöhen ( $\eta_1$  nach DIN 1045-1, Tabelle 10 bzw. nach DIN EN 1992-1-1, Abschnitt 11.3.1 (3)). Es sind zwei Schweißpunkte je Untergurtstab einem aufgeschweißten Querstab einer Betonstahlmatte gleichzusetzen.

Müssen bei Zwischenauflagern glatte Untergurte verankert werden und liegt kein Untergurtknoten 50 mm hinter der Auflagervorderkante, muss mindestens ein Viertel der maximalen Feldbewehrung als Zulagen im Ortbeton über Betonfußleiste bzw. Fertigplatte angeordnet werden, die mindestens 0,5 m bzw.  $40 d_s$  von der Auflagervorderkante ins Feld reichen.

Bei Verankerung über Zwischenauflagern aus 115 mm bis 175 mm dicken Wänden aus Mauerwerk sind die oben genannten Zulagen stets anzuordnen.

## 3.3 Bemessung

### 3.3.1 Allgemeines

Der statische Nachweis für die Tragfähigkeit der Decke ist in jedem Einzelfall zu erbringen. Dabei können auch Bemessungstabellen verwendet werden, die von einem Prüfamf für Baustatik geprüft sind.

### 3.3.2 Montagezustand

Für den Montagezustand dürfen nur Gitterträger mit einem Obergurt aus Bandstahl  $40 \times 2$  mm angerechnet werden.

Schnittgrößen und Auflagerkräfte im Montagezustand sind mit den folgenden Einwirkungen (Gebrauchszustand) mit  $\gamma_F = 1,0$  zu ermitteln.



Die rechnerischen Montagestützweiten sollen 1,50 m nicht unterschreiten. Sie sind unter folgenden Annahmen zu ermitteln:

Stat. System: Frei drehbar gelagerter Balken auf 2 Stützen  
Einwirkungen: Eigenlast der Rohdecke und als Verkehrslast 1,5 kN/m<sup>2</sup> oder, falls ungünstiger, eine Einzellast von 1,5 kN.

Die in Tabelle 6 angegebenen Momenten- und Querkraftwiderstände dürfen im Montagezustand nicht überschritten werden.

Werden Gitterträger mit Betonfußleisten als Randträger verwendet oder nebeneinander gelegt, so sind die ermittelten Montagestützweiten wegen einseitiger Belastung auf die Hälfte herabzusetzen, falls kein genauer Nachweis geführt wird.

**Tabelle 6: Maximale Momente und Querkräfte zur Ermittlung der Montagestützweiten, bezogen auf den einzelnen Gitterträger, Obergurt Bandstahl 40x2 mm**

Trägerhöhe [cm]	Diagonalen Ø [mm]	max M [kNm]	max V [kN]
11	≥ 7	1,40	4,25
13	≥ 7	1,80	4,25
17	≥ 7	2,00	4,25
21	≥ 8	2,25	5,30
25	≥ 8	2,40	4,80
27	≥ 8	2,40	4,80
27	≥ 9	2,70	5,70
30	≥ 8	1,90	3,70
30	≥ 9	2,60	5,70
34	≥ 8	1,80	3,70
34	≥ 9	2,50	5,70
38	≥ 8	1,70	3,70
38	≥ 9	2,50	5,70
42	≥ 9	2,40	5,70

Die maximalen Schnittgrößen gelten für den rechnerischen Gebrauchszustand  $\gamma_F = 1,0$

Montageunterstützungen in der Nähe des Auflagers sind nicht erforderlich bei:

- Fertigplatten (gleichmäßig auf der gesamten Plattenbreite), wenn die Montageauflagertiefe mindestens 3,5 cm beträgt und je Gitterträger ein Untergurtnoten in der Fertigplatte über dem Auflager liegt;
- Betonfußleisten, wenn die Auflagertiefe mindestens 10 cm beträgt und ein Untergurtnoten über dem Auflager liegt.

### 3.3.3 Bemessung im Endzustand

#### 3.3.3.1 Allgemeines

Es gilt DIN EN 1992-1-1 unter Beachtung der entsprechenden Abschnitte von DIN EN 1992-1-1/NA oder DIN 1045-1, falls im Folgenden nichts anderes bestimmt wird.

Abhängig von der Bemessungsnorm gilt für die Oberflächenrauigkeit der Kontaktfläche mit dem Ortbeton die Definition nach Abschnitt 2.2.2 dieser Zulassung.



Für die Ermittlung der Schnittgrößen dürfen Verfahren nach der Plastizitätstheorie und nicht-lineare Verfahren nicht angewendet werden.

3.3.3.2 Bemessungswert des Scherwiderstandes

Als Bemessungswert des Scherwiderstandes eines Schweißpunktes darf die durch  $\gamma_s = 1,15$  geteilte Scherfestigkeit nach Tabelle 2 in Rechnung gestellt werden.

3.3.3.3 Bemessung für Biegung

Der Bemessungswert der Streckgrenze ist bei Untergurtstäben aus gerippten Stäben mit  $f_{yd} = 435 \text{ MN/m}^2$  ( $f_{yk}/1,15$ ), bei solchen aus glatten Stäben mit  $f_{yd} = 365 \text{ MN/m}^2$  in Rechnung zu stellen.

Abweichend hiervon dürfen bei Bauteilen in Expositionsklasse XC1 die Untergurte der Gitterträger aus glatten Stäben mit  $f_{yd} = 435 \text{ MN/m}^2$  ( $f_{yk}/1,15$ ) in Rechnung gestellt werden, wenn mindestens 50 % der erforderlichen Längsbewehrung aus Rippenstählen bestehen.

Hinsichtlich der Begrenzung der Rissbreite gilt DIN 1045-1, Abschnitt 11.2 bzw. DIN EN 1992-1-1 und DIN EN 1992-1-1/NA, Abschnitt 7.3. Bei der Anrechnung glatter Untergurtstäbe gilt Anlage 7.

3.3.3.4 Schubkraftübertragung in der Fuge

(1) Bemessung nach DIN 1045-1

Für die Schubkraftübertragung in der Fuge gelten die Angaben der Anlage 8, dieser allgemeinen bauaufsichtlichen Zulassung.

(2) Bemessung nach DIN EN 1992-1-1

Für die Schubkraftübertragung in der Fuge gelten DIN EN 1992-1-1 zusammen mit DIN EN 1992-1-1/NA, Abschnitt 6.2.5. Bei Verwendung von Leichtbeton mit geschlossenem Gefüge sind zusätzlich Abschnitt NCI Zu 11.6.2 (NA.3), NDP Zu 11.6.2 (1) und die Materialwerte nach Kapitel 11 zu beachten.

Die Ermittlung der maximalen Schubtragfähigkeit in der Fuge  $v_{Rdi, max}$  erfolgt:

- für Decken aus Normalbeton nach Gleichung (6.25) von DIN EN 1992-1-1 und DIN EN 1992-1-1/NA. Die maximale Schubtragfähigkeit  $v_{Rdi, max}$  darf außerdem den entsprechenden Wert nach Tabelle 7a dieser allgemeinen bauaufsichtlichen Zulassung nicht überschreiten.
- für Decken mit Leichtbeton nach Gleichung (11.6.25) von DIN EN 1992-1-1 und DIN EN 1992-1-1/NA. Die maximale Schubtragfähigkeit  $v_{Rdi, max}$  darf außerdem den entsprechenden Wert nach Tabelle 7b dieser allgemeinen bauaufsichtlichen Zulassung nicht überschreiten.

**Tabelle 7a:**  $v_{Rdi, max}$  in Abhängigkeit von der Betonfestigkeitsklasse für Normalbeton

	C20/25	C25/30	C30/37	C35/45	C40/50	C45/55	C50/60
$v_{Rdi, max}$ [N/mm <sup>2</sup> ]	2,4	2,8	3,3	3,6	3,8	4,0	4,1

**Tabelle 7b:**  $v_{Rdi, max}$  in Abhängigkeit von der Betonfestigkeitsklasse für Leichtbeton

	LC25/28	LC30/33	LC35/38	LC40/44	LC45/50	LC50/55
$v_{Rdi, max}$ [N/mm <sup>2</sup> ]	2,6	3,0	3,3	3,5	3,8	4,0

Besteht ein Querschnitt aus Betonen verschiedener Festigkeitsklassen, so ist der Wert der geringeren Festigkeit in Rechnung zu stellen.



### 3.3.3.5 Bemessung für Querkraft

(1) Die Gitterträgerdiagonalen sind wie aufgebogene Längsstäbe in Rechnung zu stellen. Der Bemessungswert der Streckgrenze ist bei Diagonalen aus gerippten Stäben mit  $f_{yk}/1,15 = 435 \text{ MN/m}^2$ , bei solchen aus glatten und profilierten Stäben mit  $f_{yk}/1,15 = 365 \text{ MN/m}^2$  in Rechnung zu stellen.

Bei planmäßigen Längsdruckspannungen ist der Längsspannungsanteil rechnerisch nicht zu berücksichtigen.

(2) Bemessung nach DIN 1045-1

Für die Bemessung gelten die Angaben der Anlage 8 dieser allgemeinen bauaufsichtlichen Zulassung.

In Bauteilen ohne rechnerisch erforderlicher Querkraftbewehrung nach DIN 1045-1, Abschnitt 10.3.3 sind die Gitterträger mindestens als Verbundbewehrung entsprechend den Absätzen 3.2.3 (1) und 3.2.4 (1) anzuordnen.

In Bauteilen mit rechnerisch erforderlicher Querkraftbewehrung nach DIN 1045-1, Abschnitt 10.3.4 müssen die Gitterträger als Querkraft- und Verbundbewehrung entsprechend den Absätzen 3.2.3 (2) und 3.2.4 (2) angeordnet werden.

(3) Bemessung nach DIN EN 1992-1-1 und DIN EN 1992-1-1/NA

Bei planmäßigen Längsdruckspannungen ist der Längsspannungsanteil in den Berechnungsformeln rechnerisch nicht zu berücksichtigen und somit  $\sigma_{cp} = 0$  bzw.  $\sigma_{cd} = 0$  zu setzen.

Für Bauteile ohne rechnerisch erforderliche Querkraftbewehrung gilt Abschnitt 6.2.2, Gleichung (6.2.a) bzw. bei Verwendung von Leichtbeton Abschnitt 11.6.1, Gleichung (11.6.2) von DIN EN 1992-1-1 und DIN EN 1992-1-1/NA. Die Gitterträger sind mindestens als Verbundbewehrung entsprechend den Absätzen 3.2.3 (1) und 3.2.4 (1) und anzuordnen.

Für Bauteile mit rechnerisch erforderlicher Querkraftbewehrung gilt Abschnitt 6.2.3 bzw. bei Verwendung von Leichtbeton Abschnitt 11.6.2 von DIN EN 1992-1-1 und DIN EN 1992-1-1/NA. Die Gitterträger müssen als Querkraft- und Verbundbewehrung entsprechend den Absätzen 3.2.3 (2) und 3.2.4 (2) unter Berücksichtigung der Betondeckung über die ganze Querschnittshöhe reichen.

Für die Neigung  $\theta$  der Druckstreben des Fachwerks ist zu beachten, dass bei  $\cot \theta < 1$  die Bemessung nicht zulässig ist. D.h. die Konstruktion ist entsprechend zu ändern, so dass  $\cot \theta \geq 1$  eingehalten wird.

Der Bemessungswert der einwirkenden Querkraft  $V_{Ed}$  ist nach DIN EN 1992-1-1 und DIN EN 1992-1-1/NA, Abschnitt 9.3.2 (3) auf  $V_{Rd,max,GT} = 1/3 V_{Rd,max}$  zu begrenzen, wobei  $V_{Rd,max}$  nach Gleichung (6.14) von DIN EN 1992-1-1 und DIN EN 1992-1-1/NA zu ermitteln ist.

Für die Bemessung von Querschnitten, die teilweise aus Leichtbeton bestehen, ist Kapitel 11 nach DIN EN 1992-1-1 und DIN EN 1992-1-1/NA zu beachten.

Für die aufnehmbare Querkraft von Fertigteilelementen mit Ortbetonergänzung ist zusätzlich der Nachweis der Schubkraftübertragung in der Fuge nach Abschnitt 3.3.3.4 dieser allgemeinen bauaufsichtlichen Zulassung zu berücksichtigen.

(4) Planmäßig angehängte Lasten im Bereich der Betonfußleiste oder Fertigplatte sind im Ortbeton ausreichend zu verankern. Gitterträgerdiagonalen in geeigneter Lage dürfen angerechnet werden, wenn diese nicht als Querkraft- und/oder Verbundbewehrung benötigt werden.

Die Verbundsicherung ist im unmittelbaren Lasteinleitungsbereich von planmäßig und dauerhaft angehängten Lasten nachzuweisen.



#### 4 Bestimmungen für die Ausführung

Für die Ausführung gilt DIN 1045-3 mit folgenden Ergänzungen:

##### 4.1 Einbau der Fertigplatten

Die Decken sind entsprechend den nach Abschnitt 3.3.2 ermittelten Montagestützweiten zu unterstützen.

Bei Ansatz einer Durchlaufwirkung muss die Druckübertragung im Bereich der Zwischenauflager (Bereich negativer Momente) durch eine gesonderte Ausführung z. B. durch Massivstreifen sichergestellt werden.

Die Betonfußleisten bzw. Fertigplatten sind an den Auflagern in ein Mörtelbett zu legen; bei Fertigplatten darf darauf verzichtet werden, wenn die Montageauflagertiefe höchstens 40 mm beträgt. Wird bei Rippen- und Balkendecken das endgültige Auflager durch Ortbeton (Ringbalken) gebildet, so darf auf ein Mörtelbett verzichtet werden.

Vom Hersteller der Fertigplatten ist unter Berücksichtigung der allgemeinen Anforderungen von DIN 1045-1, Abschnitt 4.2.2 bzw. DIN EN 1992-1-1 und DIN EN 1992-1-1/NA, Abschnitt 10.2 (NA 6), eine Montageanweisung zur Verfügung zu stellen.

##### 4.2 Betonieren

Die Fertigplatten dürfen mit Fördergefäßen bis zu 150 l Inhalt auf Karrbohlen befahren werden.

Verschmutzungen auf der Oberseite der Betonfußleisten bzw. Fertigplatten sind zu entfernen, da durch diese die Tragfähigkeit der Verbundfuge deutlich herabgesetzt werden kann.

Die entsprechend den Expositionsclassen nach DIN 1045-1 bzw. DIN EN 1992-1-1 und DIN EN 1992-1-1/NA erforderliche Betondeckung der Bewehrung ist an jeder Stelle im Bauteil einzuhalten.

Die erforderliche Betondeckung an den der Fuge zugewandten Rändern im Ortbeton darf nach DIN 1045-1 bzw. DIN EN 1992-1-1 und DIN EN 1992-1-1/NA auf 10 mm (5 mm bei rauer Fuge) verringert werden. Werden bei rau ausgeführten Verbundfugen Bewehrungsstäbe direkt auf die Fugenoberfläche aufgelegt, so sind für den Verbund (bzw. für die Verankerungs- und Übergreifungslänge) dieser Stäbe nur mäßige Verbundbedingungen anzusetzen.

Folgende Normen, Zulassungen und Verweise werden in dieser allgemeinen bauaufsichtlichen Zulassung in Bezug genommen:

- |                      |   |
|----------------------|---|
| - DIN 488-1:2009-08  | Betonstahl - Teil 1: Stahlsorten, Eigenschaften, Kennzeichnung  |
| - DIN 488-2:2009-08  | Betonstahl - Teil 2: Betonstabstahl   |
| - DIN 488-3:2009-08  | Betonstahl - Teil 3: Betonstahl in Ringen, Bewehrungsdraht  |
| - DIN 488-4:2009-08  | Betonstahl - Teil 4: Betonstahlmatten   |
| - DIN 488-5:2009-08  | Betonstahl - Teil 5: Gitterträger   |
| - DIN 488-6:2010-01  | Betonstahl - Teil 6: Übereinstimmungsnachweis   |
| - DIN 1045-1:2008-08 | Tragwerke aus Beton, Stahlbeton und Spannbeton - Teil 1: Bemessung und Konstruktion   |
| - DIN 1045-2:2008-08 | Tragwerke aus Beton, Stahlbeton und Spannbeton - Teil 2: Beton, Festlegung, Eigenschaften, Herstellung und Konformität - Anwendungsregeln zu DIN EN 206-1 |
| - DIN 1045-3:2008-08 | Tragwerke aus Beton, Stahlbeton und Spannbeton - Teil 3: Bauausführung  |



- DIN 1045-4:2012-02 Tragwerke aus Beton, Stahlbeton und Spannbeton – Teil 4: Ergänzende Regeln für die Herstellung und die Konformität von Fertigteilen
- DIN 1053-1:1996-11 Mauerwerk Teil 1: Berechnung und Ausführung
- DIN EN 206-1:2001-7/A1+A2 Beton - Teil 1: Festlegung, Eigenschaften, Herstellung und Konformität  
DIN EN 206-1/A1:2004-10 Änderung A1  
DIN EN 206-1/A2:2005-09 Änderung A2
- DIN EN 1992-1-1:2011-01 Eurocode 2: Bemessung und Konstruktion von Stahlbeton- und Spannbetontragwerken - Teil 1-1: Allgemeine Bemessungsregeln und Regeln für den Hochbau; Deutsche Fassung EN 1992-1-1:2004+AC:2010 **und**
- DIN EN 1992-1-1/NA:2011-01 Nationaler Anhang - National festgelegte Parameter - Eurocode 2: Bemessung und Konstruktion von Stahlbeton- und Spannbetontragwerken - Teil 1-1: Allgemeine Bemessungsregeln und Regeln für den Hochbau
- DAfStb-Heft 525:2003-09 Erläuterungen zur DIN 1045-1 einschließlich Berichtigung 1:2005-05
- Deutsches Institut für Bautechnik: Richtlinie für die Überwachung von geschweißten Gitterträgern als biegesteife Bewehrung - Ausgabe August 1993

Vera Häusler  
Referatsleiterin





Bild 1: FILIGRAN - SE-Träger

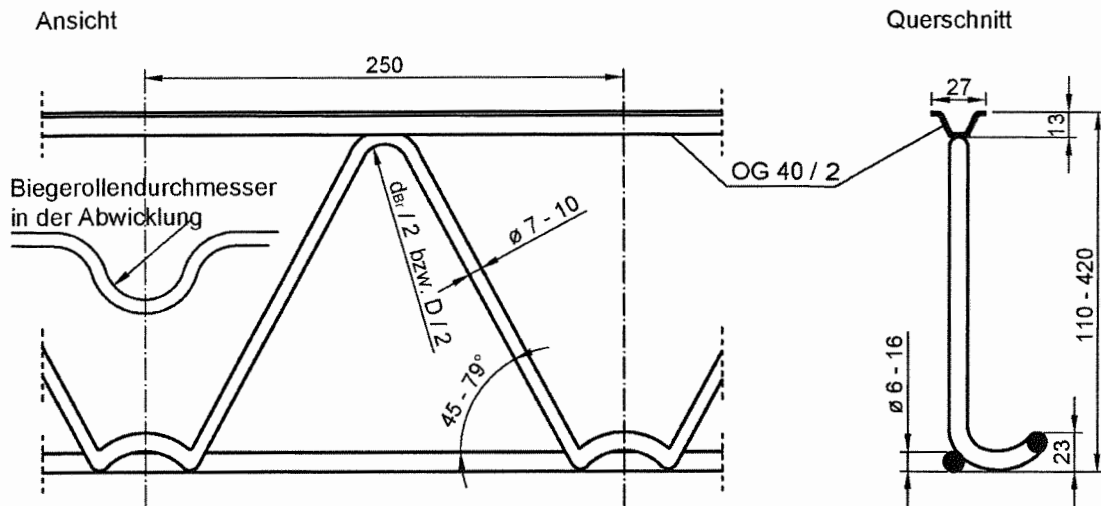
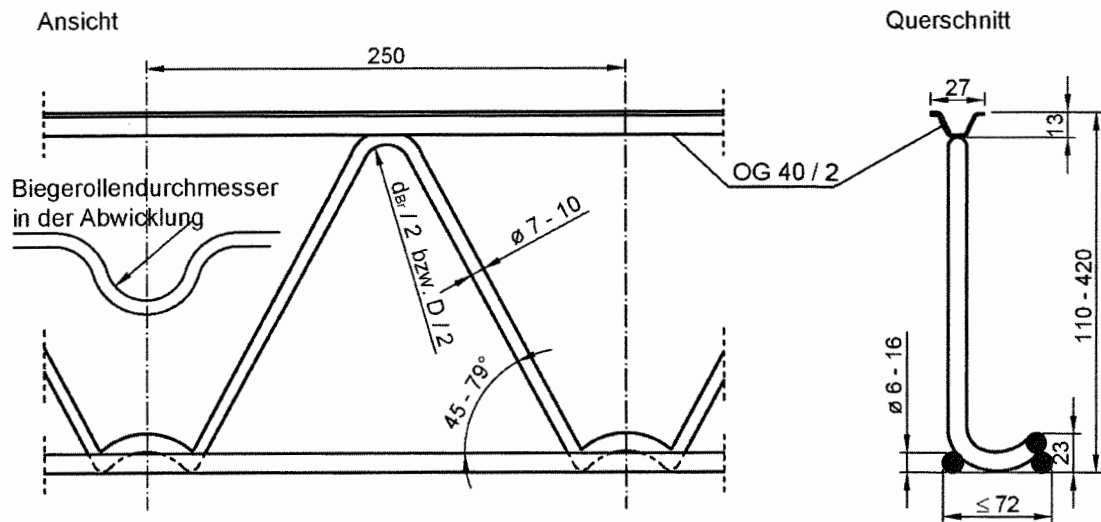


Bild 2: FILIGRAN - S-Träger



Biegerollendurchmesser  $\geq 4 \times$  Diagonalendurchmesser  
 alle Angaben in Millimeter

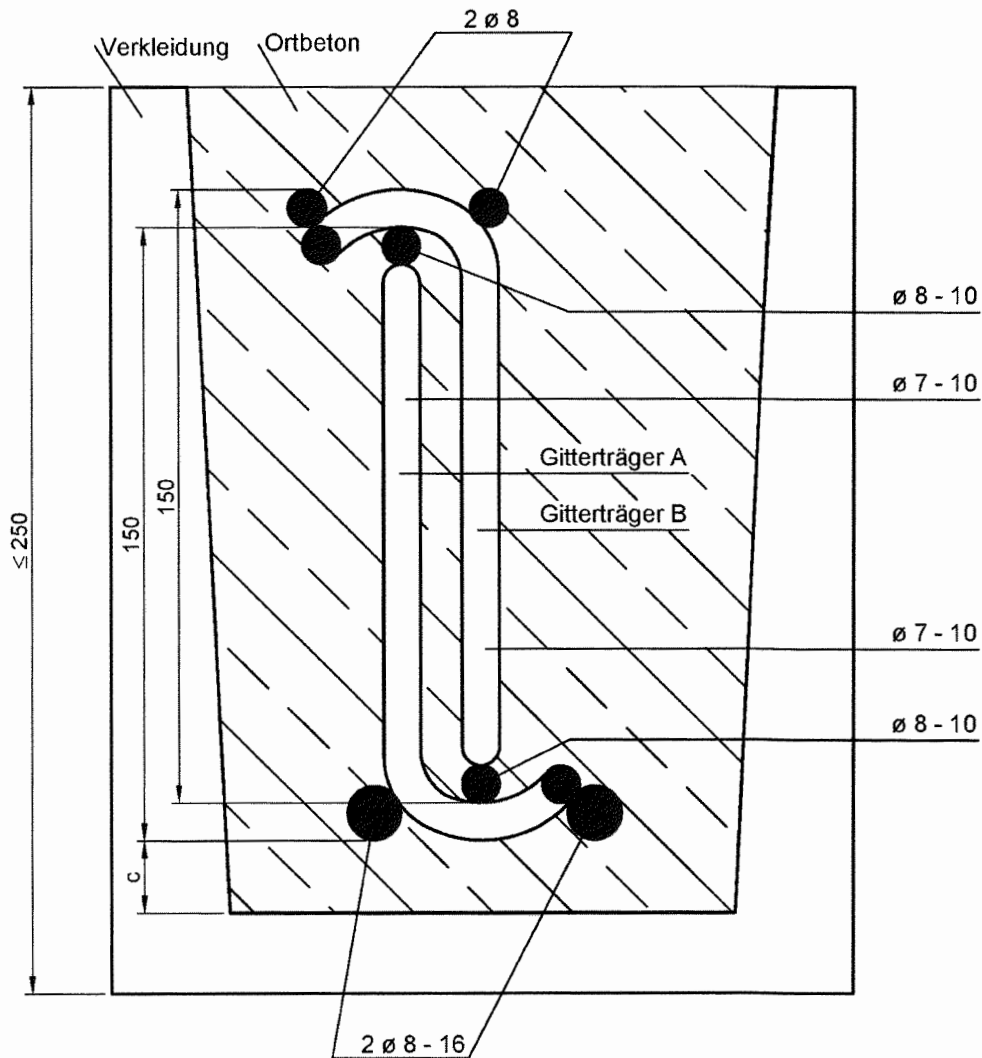
Filigran-S-Gitterträger und Filigran-SE-Gitterträger für Balken-, Rippen- und Plattenbalkendecken mit Betonfußleisten oder Fertigplatten

Gitterträgergeometrie



Anlage 1

Bild 3: Gitterträger als Sturzbewehrung (Beispiel)



$c = c_{nom}$  nach DIN 1045-1, Abschnitt 6.3 bzw. DIN EN 1992-1-1  
 zusammen mit DIN EN 1992-1-1/NA, Abschnitt 4.4.1  
 Stahlsorten Siehe Abschnitt 2.1.1 der besonderen Bestimmungen



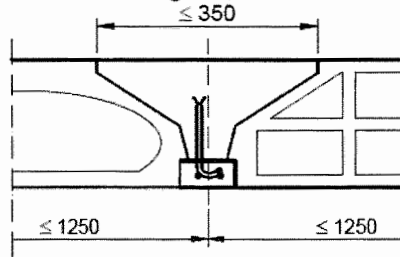
Filigran-S-Gitterträger und Filigran-SE-Gitterträger für Balken-, Rippen- und Plattenbalkendecken mit Betonfußleisten oder Fertigplatten

Gitterträger als Sturzbewehrung (Beispiel)

12 Anlage 2

Bild 4: Balkendecke nach Anlage 9, Abschnitt 4

Betonsteindecke

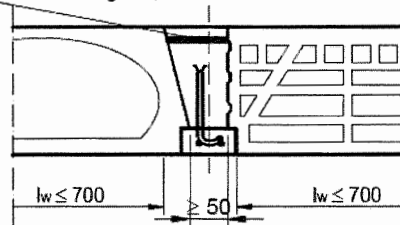


Ziegeldecke

Bild 5: Rippendecke nach Anlage 9, Abschnitt 5

Querbewehrung nach Anlage 9, Abschnitt 5.2.1

Betonsteindecke  
 Zwischenbauteile  
 aus Beton, statisch  
 mitwirkend nach  
 DIN EN 15037-2



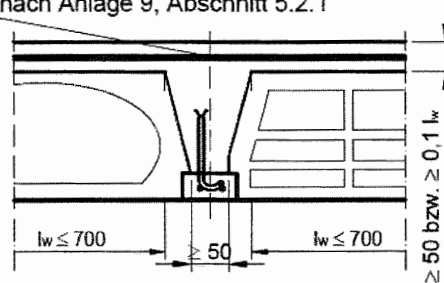
Ziegeldecke

Zwischenbauteile aus Ton, statisch  
 mitwirkend nach DIN EN 15037-3  
 zusammen mit DIN 4159

Bild 6: Rippendecke nach Anlage 9, Abschnitt 5

Querbewehrung nach Anlage 9, Abschnitt 5.2.1

Betonsteindecke  
 Zwischenbauteile aus  
 Beton, statisch nicht  
 mitwirkend nach  
 DIN EN 15037-2



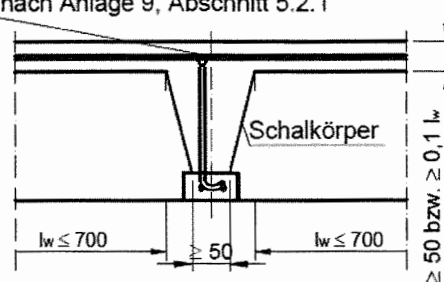
Ziegeldecke

Zwischenbauteile aus Ton, statisch  
 nicht mitwirkend nach DIN EN 15037-3  
 zusammen mit DIN 4160

Bild 7: Rippendecke nach Anlage 9, Abschnitt 5

Querbewehrung nach Anlage 9, Abschnitt 5.2.1

Schalkörperdecke



alle Angaben in Millimeter

Filigran-S-Gitterträger und Filigran-SE-Gitterträger für Balken-, Rippen- und Plattenbalkendecken mit Betonfußleisten oder Fertigplatten

Beispiele Für Querschnitte von Balken- und Rippendecken



Bild 8: Rippenenelementdecke nach Anlage 9, Abschnitt 5

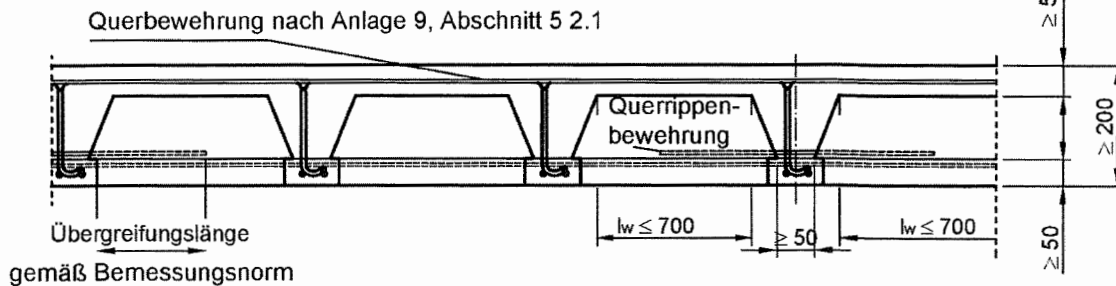


Bild 9: Elementrippendecke nach Anlage 9, Abschnitt 5

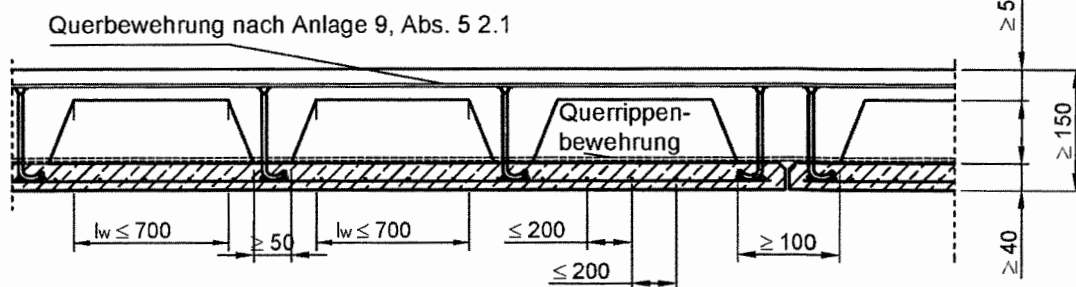
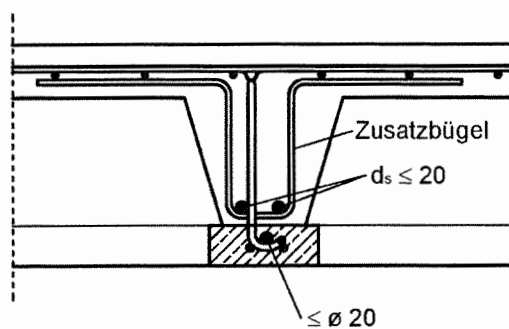


Bild 10: Rippenenelementdecke und Elementrippendecke mit Zusatzbewehrung



Zusatzbügel erforderlich bei Decken ohne rechnerisch erforderliche Querbewehrung, wenn  $d_s \geq 16$  mm und bei Decken mit rechnerisch erforderlicher Querbewehrung nach Abschnitt 3.3.3.5

Filigran-S-Gitterträger und Filigran-SE-Gitterträger für Balken-, Rippen- und Plattenbalkendecken mit Betonfußleisten oder Fertigplatten

Beispiele Für Querschnitte von Element- und Rippenenelementdecken



Bild 11: Betonfußleiste mit S-Träger und Zusatzbewehrung

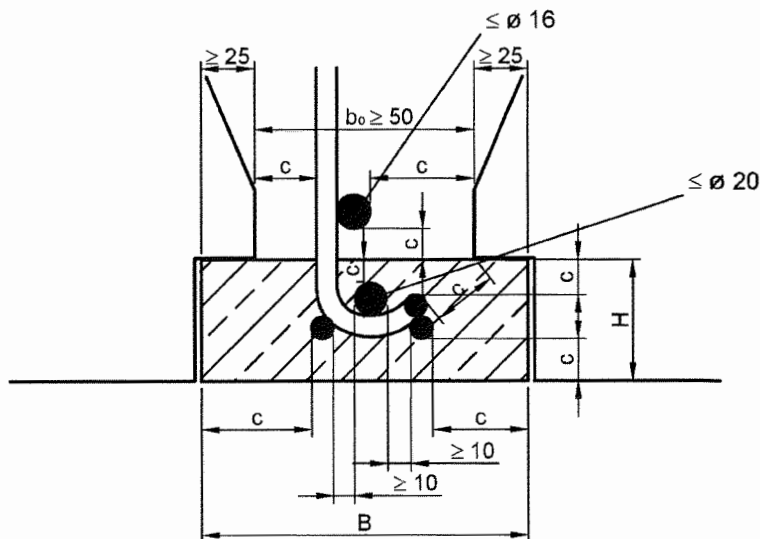
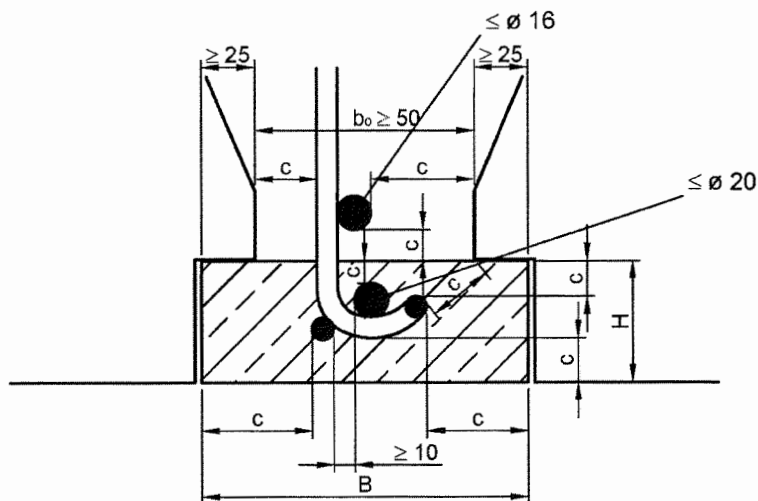


Bild 12: Betonfußleiste mit SE-Träger und Zusatzbewehrung



$c = c_{nom}$  nach DIN 1045-1, Abschnitt 6.3 bzw. DIN EN 1992-1-1 mit DIN EN 1992-1-1/NA, Abschnitt 4.4.1

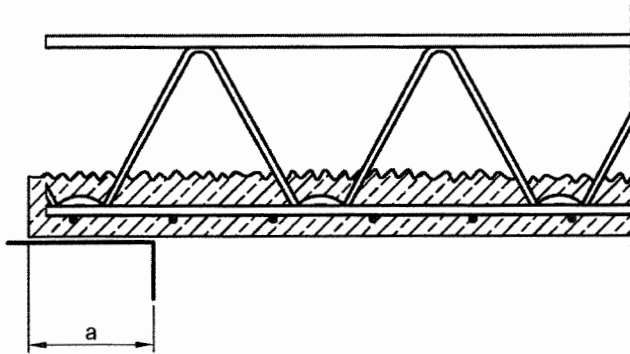
Filigran-S-Gitterträger und Filigran-SE-Gitterträger für Balken-, Rippen- und Plattenbalkendecken mit Betonfußleisten oder Fertigplatten

Zulagestäbe



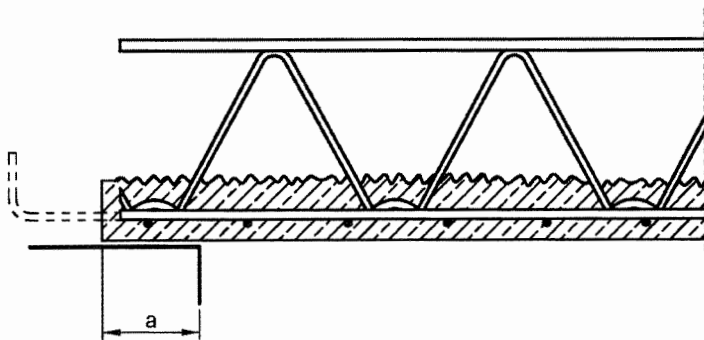
Anlage 5

Bild 13: Auflagerung ohne Montageunterstützung am Rand



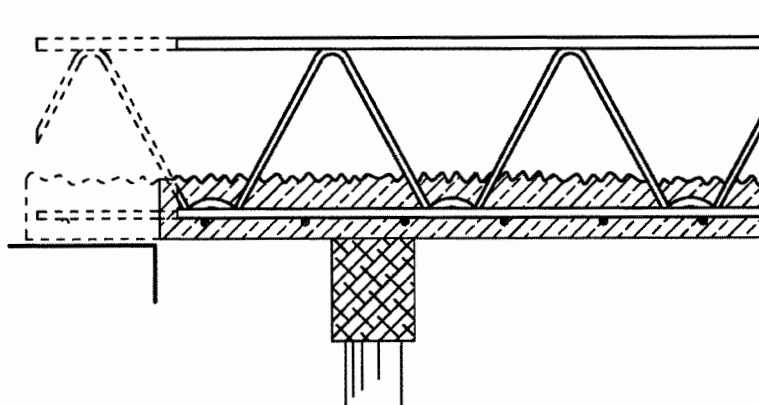
$a \geq 100 \text{ mm}$  und stets je Gitterträger ein Untergurtnotenpunkt hinter der Auflagervorderkante

Bild 14: Auflagerung ohne Montageunterstützung am Rand für Decken nach Bild 8-10



$a \geq 35 \text{ mm}$  und stets je Gitterträger ein Untergurtnotenpunkt hinter der Auflagervorderkante

Bild 15: Auflagerung mit Montageunterstützung am Rand



Weiterhin gilt für alle Decken nach Bild 8-10  
 $a \leq 40 \text{ mm}$  : kein Mörtelbett erforderlich

Filigran-S-Gitterträger und Filigran-SE-Gitterträger für Balken-, Rippen- und Plattenbalkendecken mit Betonfußleisten oder Fertigplatten

Auflagerung im Montagezustand



Anlage 6

**Nachweis der Beschränkung der Rißbreite**

bei Verwendung von Gitterträgern mit glatten Untergurten und Zulagen aus Betonrippenstahl

**DIN 1045-1:2008-08**

Der Nachweis der Beschränkung der Rissbreite für glatte Stäbe darf analog DIN 1045-1, Abschnitt 11.2 geführt werden, jedoch gelten die Werte der folgenden Tabelle anstatt der Tabelle 20 aus DIN 1045-1. Tabelle 21 der Norm darf für glatte Stäbe nicht verwendet werden.

**DIN EN 1992-1-1 in Verbindung mit NA:2011-01**

Der Nachweis der Beschränkung der Rissbreite für glatte Stäbe darf analog DIN EN 1992-1-1/NA 2011-01, Abschnitt 7.3.3 geführt werden, jedoch gelten die Werte der folgenden Tabelle anstatt der Tabelle NA. 7.2 aus DIN EN 1992-1-1:2011-01. Tabelle 7.3N aus DIN EN 1992-1-1 darf für glatte Betonstähle nicht verwendet werden.

Zeile	Spalte Stahlspannung $\sigma_s$ [N/mm <sup>2</sup> ]	Grenzdurchmesser der Stäbe in mm in Abhängigkeit vom Rechenwert der Rissbreite $w_k$		
		$w_k = 0,4$ mm	$w_k = 0,3$ mm	$w_k = 0,2$ mm
		1	160	14
2	200	14	11	7
3	240	10	8	5
4	280	7	6	-
5	320	6	-	-
6	$\geq 360$	-	-	-



Filigran-S-Gitterträger und Filigran-SE-Gitterträger für Balken-, Rippen- und Plattenbalkendecken mit Betonfußleisten oder Fertigplatten

Nachweis der Begrenzung der Rissbreite bei glatten Untergurten

Anlage 7

**Bemessung im Endzustand nach DIN 1045-1:2008-08 bzw. davon abweichende Regeln**

**1 Zusammenwirken von Fertigteilen und Ortbeton**

(1) Bei der Bemessung von durch Ortbeton ergänzten Fertigteilquerschnitten darf so vorgegangen werden, als ob der Gesamtquerschnitt von Anfang an einheitlich hergestellt worden wäre. Voraussetzung hierfür ist, dass die unter dieser Annahme in der Fuge wirkenden Schubkräfte durch Bewehrungen nach den "Besonderen Bestimmungen", Abschnitt 3.3.3 aufgenommen und die Fuge zwischen dem ursprünglichen Querschnitt und der Ergänzung ausreichend rau ausgeführt wird (siehe "Besondere Bestimmungen", Abschnitt 2.2.3).

(2) Schubkraftübertragung in Fugen

a) Für die Oberflächenrauigkeit der Kontaktfläche mit dem Ortbeton -Verbundfuge- gilt Abschnitt 2.2.2 dieser bauaufsichtlichen Zulassung.

b) Der Bemessungswert der in der Kontaktfläche zwischen Ortbeton und Fertigteil oder in nachträglich ergänzten Querschnitten zu übertragenden Schubkraft je Längeneinheit darf nach Gleichung (1) ermittelt werden:

$$V_{Ed} = \frac{F_{cdj}}{F_{cd}} \cdot \frac{V_{Ed}}{z} \quad (1)$$

Dabei ist

$F_{cdj}$  der Bemessungswert des über die Fuge zu übertragenden Längskraftanteils

$F_{cd}$  der Bemessungswert der Gurtlängskraft infolge Biegung im betrachteten Querschnitt mit

$$F_{cd} = \frac{M_{Ed}}{z}$$

c) Der Bemessungswert der aufnehmbaren Schubkraft in Fugen von Verbundbauteilen einschließlich der Fugen zwischen Decken- und Wandelementen darf additiv aus Gl. (2) und Gl. (3) dieser Anlage ermittelt werden.

Ohne Anordnung einer Verbundbewehrung beträgt der Bemessungswert der aufnehmbaren Schubkraft:

$$V_{Rdj} = \left[ \eta_1 \cdot c_j f_{ctd} - \mu \cdot \sigma_{Nd} \right] \cdot b \quad (2)$$

Dabei ist

$\eta_1 = 1,0$  für Normalbeton; für Leichtbeton nach DIN 1045-1:2008-08, Tabelle 10

$c_j$  der Rauigkeitsbeiwert nach Tabelle 1 und Absatz d)

$f_{ctd}$  der Bemessungswert der Betonzugfestigkeit des Ortbetons oder des Fertigteils (der kleinere Wert ist maßgebend) in N/mm<sup>2</sup> mit  $\gamma_c = 1,8$  für unbewehrten Beton

$\sigma_{Nd}$  die Normalspannung senkrecht zur Fuge ( $\sigma_{Nd} < 0$  als Betondruckspannung)

$$\sigma_{Nd} = \frac{n_{Ed}}{b} \geq -0,6f_{cd} \quad \text{in N/mm}^2$$

$n_{Ed}$  der untere Bemessungswert der Normalkraft senkrecht zur Fuge je Längeneinheit (siehe DIN 1045-1:2008-08, Bild 35a))

$b$  die Breite der Kontaktfläche (z. B. einer Horizontalfuge)

Filigran-S-Gitterträger und Filigran-SE-Gitterträger für Balken-, Rippen- und Plattenbalkendecken mit Betonfußleisten oder Fertigplatten

Bemessung



Anlage 8  
 Blatt 1/4



**Tabelle 1 - Beiwerte  $c_j, \mu$**

Spalte	1	2
Oberflächenbeschaffenheit nach 1 (2) a)	$c_j$	$\mu$
rau	0,40 <sup>a</sup>	0,7
glatt	0,20 <sup>a</sup>	0,6
sehr glatt	0	0,5
<sup>a</sup> siehe Absatz d)		

d) In den Fällen, in denen die Fuge infolge Einwirkungen rechtwinklig zur Fuge unter Zug steht, ist bei glatten oder rauen Fugen  $c_j = 0$  zu setzen.

e) Fugen zwischen Fertigteilelementen mit Gitterträgern und Ortbetoneergänzung sind stets zu bewehren. Der Bemessungswert der von der Bewehrung aufnehmbaren Schubkraft beträgt

$$V_{Rd,sy} = a_s \cdot f_{y_d} \cdot (1,2\mu \cdot \sin \alpha + \cos \alpha) \quad (3)$$

Dabei ist

$a_s$  der Querschnitt der die Fuge kreuzenden Bewehrung je Längeneinheit

$\alpha$  der Winkel der die Fuge kreuzenden Bewehrung (siehe DIN 1045-1:2008-08, Bild 35a)), in Bauteilen mit rechnerisch erforderlicher Querkraftbewehrung:  $45^\circ \leq \alpha \leq 90^\circ$

f) Die maximale aufnehmbare Schubkraft in der Fuge beträgt

$$V_{Rdj,max} = 0,5 \cdot \eta_1 \cdot v \cdot f_{cd} \cdot b \quad \begin{array}{ll} \text{mit } v = 0,5 & \text{für raue Fugen} \\ \text{mit } v = 0,2 & \text{für glatte Fugen} \\ \text{mit } v = 0 & \text{für sehr glatte Fugen} \end{array} \quad (4)$$

oder

$$V_{Rdj,max} = b \cdot v_{Rdi,max}$$

mit  $v_{Rdi,max}$  die maximale Schubtragfähigkeit nach Tabelle 7a (Normalbeton) bzw. Tabelle 7b (Leichtbeton) dieser allgemeinen bauaufsichtlichen Zulassung.

Es gilt der kleinere Wert.

g) Wenn an Fertigteilplatten mit Ortbetoneergänzung planmäßig und dauerhaft Lasten angehängt werden, ist die Verbundsicherung im unmittelbaren Lasteinleitungsbereich nachzuweisen.

(3) Werden im gleichen Querschnitt Fertigteile und Ortbeton oder auch Zwischenbauteile unterschiedlicher Festigkeit verwendet, so ist für die Bemessung des gesamten Querschnitts die geringste Festigkeit dieser Teile in Rechnung zu stellen, sofern nicht das unterschiedliche Tragverhalten der einzelnen Teile rechnerisch berücksichtigt wird.

Filigran-S-Gitterträger und Filigran-SE-Gitterträger für Balken-, Rippen- und Plattenbalkendecken mit Betonfußleisten oder Fertigplatten

Bemessung



Deutsches Institut  
 für Bautechnik  
 Anlage 8  
 Blatt 2/4

## 2 Bemessung für Querkraft

### 2.1 Bauteile ohne rechnerisch erforderliche Querkraftbewehrung

Der Bemessungswert der Querkrafttragfähigkeit  $V_{Rd,ct}$  biegebewehrter Bauteile ohne Querkraftbewehrung ist nach Gleichung (5) zu ermitteln. Dabei ist die Wirkung einer Druckspannung  $\sigma_{cd}$  nicht zu berücksichtigen.

$$V_{Rd,ct} = \left[ 0,10 \cdot \kappa \cdot \eta_1 \cdot (100\rho_1 \cdot f_{ck})^{1/3} - 0,12\sigma_{cd} \right] \cdot b_w \cdot d \quad (5)$$

mit

$$\kappa = 1 + \sqrt{\frac{200}{d}} \leq 2,0$$

Dabei ist

$\eta_1$  1,0 für Normalbeton; für Leichtbeton nach DIN 1045-1:2008-08, Tabelle 10

$\rho_1$  der Längsbewehrungsgrad mit

$$\rho_1 = \frac{A_{sl}}{b_w \cdot d} \leq 0,02$$

$A_{sl}$  die Fläche der Zugbewehrung, die mindestens um das Maß  $d$  über den betrachteten Querschnitt hinaus geführt und dort wirksam verankert wird (siehe DIN 1045-1:2008-08, Bild 32).

$b_w$  die kleinste Querschnittsbreite innerhalb der Zugzone des Querschnitts in mm

$d$  die statische Nutzhöhe der Biegebewehrung im betrachteten Querschnitt in mm

$f_{ck}$  der charakteristische Wert der Betondruckfestigkeit in N/mm<sup>2</sup>

$\sigma_{cd}$  der Bemessungswert der Betondruckspannung in Höhe des Schwerpunktes des Querschnitts mit

$$\sigma_{cd} = \frac{N_{Ed}}{A_c} \quad \text{in N/mm}^2 \quad \text{Dabei ist die Wirkung einer Druckspannung } \sigma_{cd} \text{ nicht zu berücksichtigen und}$$

somit  $\sigma_{cd} = 0$  anzusetzen

$N_{Ed}$  der Bemessungswert der Längskraft im Querschnitt infolge äußerer Einwirkungen oder Vorspannung ( $N_{Ed} < 0$  als Längsdruckkraft)

### 2.2 Bauteile mit rechnerisch erforderlicher Querkraftbewehrung

a) Die Querkraftbemessung biegebewehrter Bauteile mit Querkraftbewehrung erfolgt auf der Grundlage eines Fachwerkmodells (siehe DIN 1045-1:2008-08, Bild 33). Die Neigung  $\theta$  der Druckstreben des Fachwerks ist nach Absatz c) zu begrenzen.

b) Beim Nachweis der Querkrafttragfähigkeit darf im Allgemeinen näherungsweise der Wert  $z = 0,9d$  angenommen werden.

Es darf für  $z$  jedoch kein größerer Wert angesetzt werden, als sich aus  $z = d - 2c_{v,l} \geq d - c_{v,l} - 30$  mm ergibt (mit Verlegetmaß  $c_{v,l}$  der Längsbewehrung in der Betondruckzone).

c) Die Neigung  $\theta$  der Druckstreben des Fachwerks ist wie folgt zu begrenzen:

$$1,0 \leq \cot \theta \leq \frac{1,2 - 1,4 \cdot \sigma_{cd} / f_{cd}}{1 - V_{Rd,c} / V_{Ed}} \leq \begin{cases} 3,0 & \text{für Normalbeton} \\ 2,0 & \text{für Leichtbeton} \end{cases}$$

mit

$$V_{Rd,c} = \beta_{ct} \cdot 0,10 \cdot \eta_1 \cdot f_{ck}^{1/3} \left( 1 + 1,2 \frac{\sigma_{cd}}{f_{cd}} \right) \cdot b_w \cdot z$$

Filigran-S-Gitterträger und Filigran-SE-Gitterträger für Balken-, Rippen- und Plattenbalkendecken mit Betonfußleisten oder Fertigplatten

Bemessung



Deutsches Institut  
für Bautechnik

12

Anlage 8  
Blatt 3/4

Dabei ist

$$\beta_{ct} = 2,4$$

$$\eta_1 = 1,0 \text{ für Normalbeton; für Leichtbeton nach DIN 1045-1:2008-08, Tabelle 10}$$

$\sigma_{cd}$  der Bemessungswert der Betonlängsspannung in Höhe des Schwerpunktes des Querschnitts mit  

$$\sigma_{cd} = \frac{N_{Ed}}{A_C} \text{ in N/mm}^2$$

$N_{Ed}$  der Bemessungswert der Längskraft im Querschnitt infolge äußerer Einwirkungen oder Vorspannung ( $N_{Ed} < 0$  als Längsdruckkraft)

Bei planmäßigen Längsdruckspannungen ( $\sigma_{cd} < 0$ ) ist der Längsspannungsanteil in obigen Formeln rechnerisch nicht zu berücksichtigen und somit  $\sigma_{cd} = 0$  zu setzen.

Es ist zu beachten, dass bei  $\cot \theta < 1$  die Bemessung nicht zulässig ist. D.h. die Konstruktion ist entsprechend zu ändern, so dass  $\cot \theta \geq 1$  eingehalten wird.

d) Der Bemessungswert der einwirkenden Querkraft  $V_{Ed}$  ist wie folgt zu begrenzen:

$$V_{Ed} \leq V_{Rd,max,GT}$$

mit

$$V_{Rd,max,GT} = 0,25 b_w z \alpha_c f_{cd} \frac{\cot \theta + \cot \alpha}{1 + \cot^2 \theta} \quad \text{für } \alpha < 55^\circ$$

$$V_{Rd,max,GT} = 0,30 b_w z \alpha_c f_{cd} \frac{\cot \theta + \cot \alpha}{1 + \cot^2 \theta} (1 + \sin(\alpha - 55^\circ)) \quad \text{für } \alpha \geq 55^\circ$$

Dabei ist

$$\alpha_c = 0,75 \eta_1$$

mit

$$\eta_1 = 1,0 \text{ für Normalbeton; für Leichtbeton nach DIN 1045-1, Tabelle 10}$$

Für die aufnehmbare Querkraft von Fertigteilelementen mit Ortbetoneergänzung ist zusätzlich der Nachweis der Schubkraftübertragung in der Fuge zu berücksichtigen.

Filigran-S-Gitterträger und Filigran-SE-Gitterträger für Balken-, Rippen- und Plattenbalkendecken mit Betonfußleisten oder Fertigplatten

Bemessung



Anlage 8  
 Blatt 4/4

## Zusätzliche Regeln für teilweise vorgefertigte Balken-, Rippen- und Plattenbalkendecken mit Gitterträgern nach

DIN 1045-1 bzw. DIN EN 1992-1-1 in Verbindung mit DIN EN 1992-1-1/NA

### 1 Anwendungsbereich

Die folgenden Regelungen und Randbedingungen gelten für teilweise vorgefertigte Balken-, Rippen- und Plattenbalkendecken (ohne Vorspannung) mit Gitterträgern nach allgemeiner bauaufsichtlicher Zulassung.

Die Verwendung in Decken, die durch nicht vorwiegend ruhende Verkehrslasten oder schwingende Beanspruchungen (z. B. Massenkräfte nicht ausgewuchteter Maschinen) beansprucht oder von Gabelstaplern befahren werden, oder deren maximale Verkehrslast  $10 \text{ kN/m}^2$  überschreitet, ist nicht zulässig.

### 2 Begriffe

Ergänzend zu DIN 1045-1, Abschnitt 3.1 bzw. DIN EN 1992-1-1, Abschnitt 1.5 gelten im Rahmen dieser Zulassung folgende Begriffe:

#### 2.1 Balkendecken mit und ohne Zwischenbauteile

Balkendecken sind Decken aus ganz oder teilweise vorgefertigten Balken im Achsabstand von höchstens 1,25 m mit Zwischenbauteilen, die in der Längsrichtung der Balken nicht mittragen oder Decken aus Balken ohne solche Zwischenbauteile, z.B. aus unmittelbar nebeneinander verlegten Stahlbetonfertigteilen.

#### 2.2 Plattenbalken

Plattenbalken sind stabförmige, vorwiegend auf Biegung beanspruchte Bauteile, bei denen kraftschlüssig miteinander verbundene Platten und Balken (Rippen) bei der Aufnahme der Schnittgrößen zusammenwirken. Sie können als einzelne Träger oder als Plattenbalkendecken ausgeführt werden. Ihre Stützweite beträgt mindestens die zweifache Querschnittshöhe und die Querschnitts- bzw. Stegbreite beträgt höchstens das Vierfache der Querschnittshöhe.

#### 2.3 Stahlbetonrippendecken

Stahlbetonrippendecken sind Plattenbalkendecken mit einem lichten Abstand der Rippen von höchstens 70 cm, bei denen kein statischer Nachweis für die Platten erforderlich ist. Zwischen den Rippen können unterhalb der Platte statisch nicht mitwirkende Zwischenbauteile nach DIN EN 15037-2 bzw. DIN EN 15037-3 liegen. Die Zwischenbauteile nach DIN EN 15037-3 müssen dann die Anforderungen nach DIN 4160 erfüllen. An die Stelle der Platte können ganz oder teilweise Zwischenbauteile nach DIN EN 15037-2 bzw. DIN EN 15037-3 treten, die in Richtung der Rippen mittragen. Bei Verwendung von statisch mitwirkenden Zwischenbauteilen aus Ziegeln nach DIN EN 15037-3 als tragende Bauteile, müssen diese Zwischenbauteile auch die Anforderungen nach DIN 4159:1999-10 mit Berichtigung 1:2000-06 zu DIN 4159 erfüllen. Hinsichtlich der Abgrenzung zu Ziegeldecken (Stahlsteindecken) wird auf DIN 1045-100 verwiesen.

#### 2.4 Zwischenbauteile

Zwischenbauteile sind statisch mitwirkende oder nicht mitwirkende Fertigteile aus bewehrtem oder unbewehrtem Normal- oder Leichtbeton nach DIN EN 15037-2 oder aus gebranntem Ton nach DIN EN 15037-3, die bei Balkendecken oder Stahlbetonrippendecken verwendet werden. Bei Verwendung von Zwischenbauteilen nach DIN EN 15037-3 müssen diese zusätzlich die Anforderungen nach DIN 4159 bzw. DIN 4160 erfüllen. Die Anlagen 5/38-5/41 der Anwendungsregeln -Liste der technischen Baubestimmungen- sind zu beachten, sofern im Folgenden oder in dieser allgemeinen bauaufsichtlichen Zulassung nichts anderes gesagt ist.

Statisch mitwirkende Zwischenbauteile müssen mit Beton verfüllbare Stoßfugenaussparungen zur Sicherstellung der Druckübertragung in Balken- oder Rippenlängsrichtung und gegebenenfalls zur Aufnahme der Querbewehrung haben. Sie können über die volle Dicke der Rohdecke oder nur über einen Teil dieser Dicke reichen. Die erforderliche Betondeckung der Bewehrung nach DIN 1045-1, Abschnitt 6.3 bzw. DIN EN 1992-1-1 Abschnitt 4.4.1 ist auch gegenüber den Zwischenbauteilen an jeder Stelle einzuhalten.

Filigran-S-Gitterträger und Filigran-SE-Gitterträger für Balken-, Rippen- und Plattenbalkendecken mit Betonfußleisten oder Fertigplatten

Zusätzliche Regeln für teilweise vorgefertigte Balken-, Rippen- und Plattenbalkendecken mit Gitterträgern



### 3 Grundlagen

#### 3.1 Allgemeines

- (1) Es gelten die Bestimmungen von DIN 1045-1 bzw. DIN EN 1992-1-1, soweit im Folgenden oder in der allgemeinen bauaufsichtlichen Zulassung nichts anderes gesagt ist.
- (2) Für die Ermittlung der Schnittgrößen dürfen Verfahren nach der Plastizitätstheorie und nichtlineare Verfahren nicht angewendet werden.
- (3) Die Auflagertiefe von Balken, Plattenbalken und Stahlbetonlängsrippen ist so zu wählen, dass die zulässigen Pressungen in der Auflagerfläche nicht überschritten werden und die erforderlichen Verankerungslängen der Bewehrung untergebracht werden können. Die Mindestauflagertiefe beträgt jedoch 10 cm.
- (4) Die Mindestdicke der Platten von Plattenbalken beträgt 7 cm.
- (5) Bei schlanken Bauteilen ist der Gleichgewichtszustand unter Berücksichtigung der Verformungen zu ermitteln (Es ist auf die Stabilität gegen Kippen und Beulen zu achten).

#### 3.2 Bewehrung

- (1) Wegen des Mindestabstandes der Bewehrung siehe DIN 1045-1 bzw. DIN EN 1992-1-1.
- (2) Zur Aufnahme nicht berücksichtigter Einspannungen sind geeignete Bewehrungen anzuordnen. Falls die in der Zulassung genannte Bemessungsnorm keine höhere Bewehrung fordert, ist eine Bewehrung von etwa 1/3 der Feldbewehrung anzuordnen.
- (3) In angrenzenden Platten sollte eine Abreißbewehrung angeordnet werden. Liegt bei einachsig gespannten Decken die Hauptbewehrung parallel zu einer nicht berücksichtigten Einspannung (z.B. Balken, Wand), so sind die dort auftretenden Zugspannungen durch eine rechtwinklig zu dieser Stützung verlaufende obere Querbewehrung aufzunehmen, die das Abreißen verhindert. Wird diese Bewehrung nicht besonders ermittelt, so ist je Meter Stützung 60 % der Hauptbewehrung der Decke in Feldmitte anzuordnen. Mindestens sind fünf Bewehrungsstäbe mit Durchmesser  $\varnothing = 6$  mm je Meter oder eine größere Anzahl von dünneren Stäben mit gleichem Gesamtquerschnitt anzuordnen. Diese Bewehrung muss mindestens um ein Viertel der in der Berechnung zugrunde gelegten Deckenstützweite über die Stützung hinausreichen.
- (4) Druckbewehrung ist gegen Ausknicken, z.B. durch Bügel oder Gitterträgerdiagonalen, zu sichern.
- (5) Im Bereich der Innenstützen durchlaufender Decken sind stets Bügel anzuordnen.

#### 3.3 Zusammenwirken von Fertigteilen und Ortbeton

- (1) Bei der Bemessung von durch Ortbeton ergänzten Fertigteilquerschnitten darf so vorgegangen werden, als ob der Gesamtquerschnitt von Anfang an einheitlich hergestellt worden wäre. Voraussetzung hierfür ist, dass die unter dieser Annahme in der Fuge wirkenden Schubkräfte durch Bewehrungen nach Zulassungsabschnitt 3.3.3.4 aufgenommen und die Fuge zwischen dem ursprünglichen Querschnitt und der Ergänzung ausreichend rau ausgeführt wird (Zulassungsabschnitt 2.2.2).
- (2) Werden im gleichen Querschnitt Fertigteile und Ortbeton oder auch Zwischenbauteile unterschiedlicher Festigkeit verwendet, so ist für die Bemessung des gesamten Querschnitts die geringste Festigkeit dieser Teile in Rechnung zu stellen, sofern nicht das unterschiedliche Tragverhalten der einzelnen Teile rechnerisch berücksichtigt wird. Bei Stahlbetonrippendecken wird auf Abschnitt 5.4 verwiesen.

Filigran-S-Gitterträger und Filigran-SE-Gitterträger für Balken-, Rippen- und Plattenbalkendecken mit Betonfußleisten oder Fertigplatten

Zusätzliche Regeln für teilweise vorgefertigte Balken-, Rippen- und Plattenbalkendecken mit Gitterträgern



Anlage 9  
Seite 2/6

#### 4 Balkendecken mit und ohne Zwischenbauteile

(1) Werden Balken am Auflager durch daraufstehende Wände (mit Ausnahme von leichten Trennwänden nach DIN 4103) belastet und ist der lichte Abstand der Balkenstege kleiner als 25 cm, so muss der Zwischenraum zwischen den Balken am Auflager mit Beton gefüllt, darf also nicht ausgemauert werden. Balken mit oberliegendem Flansch und Hohlbalken müssen daher auf der Länge des Auflagers mit vollen Köpfen geliefert oder so ausgebildet werden, z.B. durch Ausklinken eines oberen Flanschteils, dass der Raum zwischen den Stegen am Auflager nach dem Verlegen mit Beton ausgefüllt werden kann.

(2) Ortbeton zur seitlichen Vergrößerung der Druckzone der Balken darf bis zu einer Breite gleich der 1,5fachen Deckendicke zuzüglich 6 cm und nicht mehr als 35 cm als statisch mitwirkend in Rechnung gestellt werden für die Aufnahme von Lasten, die aufgebracht werden, wenn der Ortbeton mindestens die Druckfestigkeit eines Betons C12/15 erreicht hat und der Balken an den Anschlussfugen ausreichend rau ist. Wegen des Nachweises des Verbundes zwischen Fertigteilbalken und Ortbeton siehe Zulassungsabschnitt 3.3.3.4.

(3) Bei Balkendecken aus ganz oder teilweise vorgefertigten Balken mit Achsabstand von höchstens 1,25 m und Verkehrslasten  $q_k \leq 5 \text{ kN/m}^2$  sowie Einzellast  $\leq 2,0 \text{ kN}$  darf ohne Nachweis eine ausreichende Querverteilung der Verkehrslasten vorausgesetzt werden, wenn Querrippen entsprechend Abschnitt 5.2.3, bei Stützweiten über 4 m jedoch mindestens eine, angeordnet werden. Die Querrippen sind bei Verkehrslasten über  $3,5 \text{ kN/m}^2$  für die vollen, sonst für die halben Schnittgrößen der Balken zu bemessen. Sie sind etwa so hoch wie die Längsrippen auszubilden und es ist eine Verbund- und/oder Querkraftbewehrung anzuordnen.

#### 5 Stahlbetonrippendecken

##### 5.1 Lastannahmen

Diese Decken sind für Verkehrslasten  $q_k \leq 5,0 \text{ kN/m}^2$  zulässig, und zwar auch bei Fabriken und Werkstätten mit leichtem Betrieb, aber nicht bei Decken, die von Fahrzeugen befahren werden, die schwerer als Personenkraftwagen sind. Einzellasten über  $7,5 \text{ kN}$  sind durch bauliche Maßnahmen (z.B. Querrippen) unmittelbar auf die Rippen zu übertragen.

##### 5.2 Einachsig gespannte Stahlbetonrippendecken

###### 5.2.1 Platte

Ein statischer Nachweis ist für die Druckplatte nicht erforderlich. Ihre Dicke muss mindestens 1/10 des lichten Rippenabstandes, mindestens aber 5 cm betragen. Als Querbewehrung sind bei einzelnen Stäben von Betonstahl B500A oder B500B mindestens drei Stäbe mit Durchmesser  $d_s = 6 \text{ mm}$  und bei Betonstahlmatten B500 mindestens drei Stäbe mit Durchmesser  $d_s = 4,5 \text{ mm}$  anzuordnen.

###### 5.2.2 Längsrippen

(1) Die Rippen müssen mindestens 5 cm breit sein. Soweit sie zur Aufnahme negativer Momente unten verbreitert werden, darf die Zunahme der Rippenbreite  $b_o$  nur mit der Neigung 1:3 in Rechnung gestellt werden.

(2) Die Längsbewehrung ist möglichst gleichmäßig auf die einzelnen Rippen zu verteilen.

(3) Am Auflager darf jeder zweite Bewehrungsstab aufgebogen werden, wenn in jeder Rippe mindestens zwei Stäbe liegen. Über den Innenstützen von durchlaufenden Rippendecken darf nur die durchgeführte Feldbewehrung als Druckbewehrung mit maximal 1 % des Betonquerschnitts  $A_c$  in Rechnung gestellt werden.

(4) In den Rippen ist Querkraft- und Verbundbewehrung nach Zulassungsabschnitt 3 anzuordnen. Gitterträger brauchen nur als Verbundbewehrung angeordnet zu werden, wenn die Verkehrslast  $2,80 \text{ kN/m}^2$  und die Durchmesser der Längsbewehrung 16 mm nicht überschreiten, die Feldbewehrung von Auflager zu Auflager durchgeführt wird und der Bemessungswert der einwirkenden Schubkraft  $V_{Ed}$  den Bemessungswert des Querkraftwiderstandes ohne Querkraftbewehrung nicht überschreitet.

(5) Für die Auflagertiefe der Längsrippen gilt Abschnitt 3.1 (3). Wird die Decke am Auflager durch daraufstehende Wände (mit Ausnahme von leichten Trennwänden) belastet, so ist am Auflager zwischen den Rippen ein Vollbetonstreifen anzuordnen, dessen Breite gleich der Auflagertiefe und dessen Höhe gleich der Rippenhöhe ist.

Filigran-S-Gitterträger und Filigran-SE-Gitterträger für Balken-, Rippen- und Plattenbalkendecken mit Betonfußleisten oder Fertigplatten

Zusätzliche Regeln für teilweise vorgefertigte Balken-, Rippen- und Plattenbalkendecken mit Gitterträgern



### 5.2.3 Querrippen

(1) In Rippendecken sind Querrippen anzuordnen, deren Mittenabstände bzw. deren Abstände vom Rand der Vollbetonstreifen die Werte  $s_T$  der nachfolgenden Tabelle nicht überschreiten.

#### Größter Querrippenabstand $s_T$

	1	2	3
	Abstand der Querrippen bei		
	Verkehrslast $q_k$ [kN/m <sup>2</sup> ]	$s_L \leq \frac{l_{eff}}{8}$	$s_L > \frac{l_{eff}}{8}$
1	$\leq 2,80$	-	12 h
2	$> 2,80$	10 h	8 h

Hierin sind:

$s_L$  Achsabstand der Längsrippen  
 $l_{eff}$  Stützweite der Längsrippen  
 $h$  Gesamtdicke der Rippendecke

(2) Bei Decken in Wohngebäuden ( $q_k \leq 2,80 \text{ kN/m}^2$ ) mit einer Stützweite bzw. einer lichten Weite zwischen den Rändern der Vollbetonstreifen bis zu 6 m sind Querrippen entbehrlich. Bei anderen Gebäuden oder bei Stützweiten bzw. lichten Weiten über 6 m ist mindestens eine Querrippe erforderlich.

(3) Die Querrippen sind bei Verkehrslasten über  $3,5 \text{ kN/m}^2$  für die vollen, sonst für die halben Schnittgrößen der Längsrippen zu bemessen. Diese Bewehrung ist unten, besser unten und oben anzuordnen. Querrippen sind etwa so hoch wie Längsrippen auszubilden und es ist eine Verbund- und/oder Querkraftbewehrung anzuordnen.

### 5.3 Zweiachsig gespannte Stahlbetonrippendecken

(1) Bei zweiachsig gespannten Rippendecken sind die Regeln für einachsig gespannte Rippendecken sinngemäß anzuwenden. Insbesondere müssen in beiden Achsrichtungen die Höchstabstände und die Mindestmaße der Rippen und Platten nach den Abschnitten 5.2.1 bis 5.2.3 eingehalten werden.

(2) Bei der Schnittgrößenermittlung darf die günstige Wirkung von Drillmomenten nicht in Rechnung gestellt werden.

### 5.4 Stahlbetonrippendecken mit statisch mitwirkenden Zwischenbauteilen

(1) Die Stoßfugensparungen statisch mitwirkender Zwischenbauteile sind in einem Arbeitsgang mit den Längsrippen sorgfältig mit Beton auszufüllen.

(2) Bei Stahlbetonrippendecken mit statisch mitwirkenden Zwischenbauteilen darf eine Ortbetondruckschicht über den Zwischenbauteilen statisch nicht in Rechnung gestellt werden.

(3) Das Zusammenwirken von Ortbeton und statisch mitwirkenden Zwischenbauteilen ist bei Verkehrslasten bis  $5,0 \text{ kN/m}^2$  nicht nachzuweisen, wenn die Zwischenbauteile eine raue Oberfläche haben oder aus gebranntem Ton bestehen. Von solchen Zwischenbauteilen dürfen jedoch nur die äußeren, unmittelbar am Ortbeton haftenden Stegen bis 2,5 cm je Rippe und die Druckplatte als mitwirkend angesehen werden.

Filigran-S-Gitterträger und Filigran-SE-Gitterträger für Balken-, Rippen- und Plattenbalkendecken mit Betonfußleisten oder Fertigplatten

Zusätzliche Regeln für teilweise vorgefertigte Balken-, Rippen- und Plattenbalkendecken mit Gitterträgern



Anlage 9  
 Seite 4/6

12

(4) Als wirksamer Druckquerschnitt gelten die im Druckbereich liegenden Querschnittsteile der Stahlbetonfertigteile, des Ortbetons und von den statisch mitwirkenden Zwischenbauteilen der vermörtelbare Anteil der Druckzone. Für die Dicke der Druckplatte ist das Maß  $s_t$  (siehe DIN EN 15037-2 bzw. DIN EN 15037-3 im Zusammenhang mit DIN 4159) in Rechnung zu stellen, für die Stegbreite bei der Biegebemessung nur die Breite der Betonrippe, bei der Schubbemessung die Breite der Betonrippe zuzüglich 2,5 cm.

(5) Entsprechend den Anwendungsregeln zur DIN EN 15037-2 und DIN EN 15037-3, Anlage 5/39 der Anwendungsregeln, muss der Mindestwert der wirksamen Breite der Nase des Zwischenbauteils zur Auflagerung auf den Balken mindestens 25 mm betragen.

(6) Entsprechend den Anwendungsregeln zur DIN EN 15037-2, Anlage 5/40, sind nur Zwischenbauteile aus Beton der Toleranzklasse T2 verwendbar. Die Außenwandungen der Zwischenbauteile müssen mindestens 30 mm, notwendige Innenstege mindestens 25 mm und die Gurte der Zwischenbauteile mindestens 50 mm dick sein.

(7) Sollen in einem Bereich, in dem die Druckzone unten liegt, Zwischenbauteile als statisch mitwirkend in Rechnung gestellt werden, so dürfen nur solche mit voll vermörtelbarer Stoßfuge nach DIN EN 15037-3 im Zusammenhang mit DIN 4159 oder untenliegende Schalungsplatten nach DIN EN 15037-2, verwendet werden. Beim Übergang zu diesem Bereich sind die offenen Querschnittsteile der über die ganze Deckendicke reichenden Zwischenbauteile aus Beton zu verschalen. Schalungsplatten müssen ebenfalls voll vermörtelbare Stoßfugen haben. Auf die sorgfältige Ausfüllung der Stoßfugen mit Beton ist in diesen Fällen ganz besonders zu achten. Die statische Nutzhöhe der Rippendecken ist für diesen Bereich in der Rechnung um 1 cm zu vermindern.

(8) Die Bemessung ist so durchzuführen, als ob die ganze mitwirkende Druckplatte aus Beton der in folgender Tabelle, Spalte 3, angegebenen Festigkeitsklasse bestünde. (Aus Dauerhaftigkeitsgründen ist für bewehrte Bauteile mindestens ein Beton der Festigkeitsklasse C16/20 erforderlich).

Wegen des Zusammenwirkens von Ortbeton und Fertigteil ist Zulassungsabschnitt 3.3.3.4 zu beachten.

**Rechnerisch anzusetzende Betonfestigkeitsklasse in Abhängigkeit von der Druckfestigkeit der Zwischenbauteile**

	1	2	3
	Erforderliche mittlere Druckfestigkeit der Zwischenbauteile nach		Festigkeitsklasse des Betons in Rippen und Stoßfugen
	DIN EN 15037-2 N/mm <sup>2</sup>	DIN EN 15037-3 und DIN 4159 N/mm <sup>2</sup>	
1	20	22,5	C12/15
2	-	30	C20/25

Zwischenbauteile, welche als statisch mitwirkend (RR) mit einer mittleren Längsdruckfestigkeit von mindestens 20 N/mm<sup>2</sup> nach der Produktnorm deklariert sind, dürfen in Stahlbetonrippendecken nach Abschnitt 2.3 als tragendes Bauteil verwendet werden. Sofern es sich um Zwischenbauteile aus Ziegeln (RR), Klasse R2, nach DIN EN 15037-3 handelt, sind zusätzlich auch die Anforderungen nach DIN 4159:1999-10 mit Berichtigung 1:2000-06 zu DIN 4159 zu erfüllen. Andernfalls dürfen die Zwischenbauteile nur als nichttragendes Bauteil verwendet werden. Hinsichtlich der Lastannahmen gilt Abschnitt 5.1.

(9) Die Mindestquerbewehrung nach Abschnitt 5.2.1 ist in den Stoßfugenaussparungen der Zwischenbauteile anzuordnen. Querrippen siehe Abschnitt 5.2.3.

Filigran-S-Gitterträger und Filigran-SE-Gitterträger für Balken-, Rippen- und Plattenbalkendecken mit Betonfußleisten oder Fertigplatten

Zusätzliche Regeln für teilweise vorgefertigte Balken-, Rippen- und Plattenbalkendecken mit Gitterträgern



Anlage 9  
 Seite 5/6



## 5.5 Fertigteile

### 5.5.1 Allgemeines

Vorgefertigte Streifen von Stahlbetonrippendecken müssen an jedem Längs- und Querrand eine Rippe haben.

### 5.5.2 Querverbindung

Ohne Nachweis darf eine ausreichende Querverteilung der Verkehrslasten bei Rippendecken mit ganz oder teilweise vorgefertigten Rippen und Ortbetonplatte oder mit statisch mitwirkenden Zwischenteilen vorausgesetzt werden, wenn Querrippen entsprechend Abschnitt 5.2.3 angeordnet werden. Die Querrippen sind bei Verkehrslasten über  $3,5 \text{ kN/m}^2$  für die vollen, sonst für die halben Schnittgrößen der Balken zu bemessen. Sie sind etwa so hoch wie die Längsrippen auszubilden und es ist eine Verbund- und/oder Querkraftbewehrung

Filigran-S-Gitterträger und Filigran-SE-Gitterträger für Balken-, Rippen- und Plattenbalkendecken mit Betonfußleisten oder Fertigplatten

Zusätzliche Regeln für teilweise vorgefertigte Balken-, Rippen- und Plattenbalkendecken mit Gitterträgern <sup>12</sup>



Anlage 9  
Blatt 6/6